



- ✳ **Gracias a un refinado diseño hidráulico, combinado con innovadoras soluciones mecánicas patentadas, se ha creado la nueva serie 4SR-S de bombas de rodetes flotantes, que garantiza un rendimiento y una eficacia excepcionales, así como una notable resistencia al desgaste causado por la presencia de arena en el agua, ¡10 veces superior a la de otras bombas del mercado mundial!**
- ✳ **Las nuevas bombas 4SR-S están equipadas, de serie, con un innovador inductor patentado que garantiza una alta capacidad de cebado para el funcionamiento en pozos con presencia de gas o aire mezclado en el agua.**

CAMPO DE PRESTACIONES

- Caudal hasta **550 l/min** (33 m³/h)
- Altura hasta **447 m**

USOS E INSTALACIONES

Se recomiendan para bombear agua limpia. Gracias a su gran eficacia y fiabilidad, son adecuadas para usos en campo **doméstico, civil e industrial**, para la distribución de agua en combinación con autoclaves, el riego, instalaciones de lavado, el aumento de presión, etc.

✳ VENTAJAS PARA EL USUARIO

Bajo consumo de energía y notable durabilidad, incluso en presencia de arena (hasta **200 g/m³**), gracias al innovador sistema hidráulico patentado.

LÍMITES DE UTILIZO

- Temperatura del líquido hasta **+40 °C**
- Contenido máximo de arena:
 - **200 g/m³** para 4SR-S
 - **150 g/m³** para 4SR-N
- Maximum operating depth below water level **200 m**
- Funcionamiento:
 - vertical
 - horizontal con los siguientes límites:
 - 4SR 7G, 10G, 13G, 25G** hasta **21 stages**
 - 4SR 33G, 45G, 13G, 25G** hasta **12 stages**
 - 4SR 60G, 75G, 90G** hasta **9 stages**
 - 4SR 105G** hasta **6 stages**
- Arranques/hora: **20** con intervalos regulares
- Flujo de refrigeración mínimo del motor **8 cm/s**
- Servicio continuo **S1**

EJECUCIÓN

MOTOR ELÉCTRICO

- ✳ Trifásico 380 V - 60 Hz
- ✳ Monofásico 220 V - 60 Hz
- ✳ **Condensador incluido en el embalaje**
- ✳ Cable de alimentación de:
 - **2 m** para potencias de 0.75 a 2.2 kW
 - **3.6 m** para potencias de 3 a 7.5 kW.

EJECUCIONES A PEDIDO

- ✳ Diferente voltaje o frecuencia
- ✳ Kit camisa de refrigeración
- ✳ 4SR105G-N con válvula de retención

PATENTES

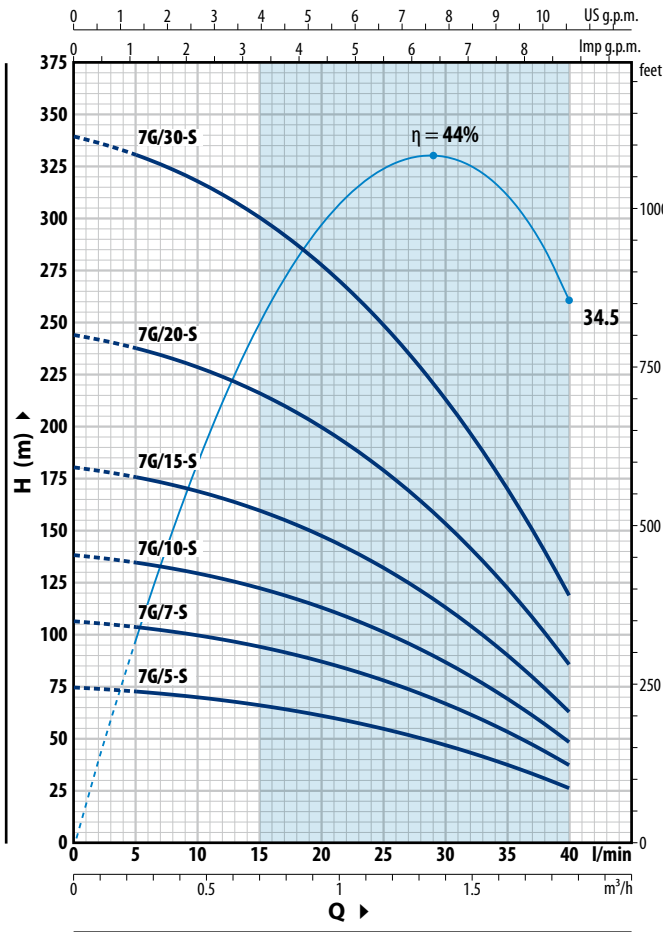
- Patentes europeas n° EP3123031
- Patentes europeas n° EP2419642 para 4SR-S
- Patente n° 102021000030575 para 4SR-S
- **4SR-S®** es una marca registrada n° 018702382
- **SABBIA®** es una marca registrada n° 5456231



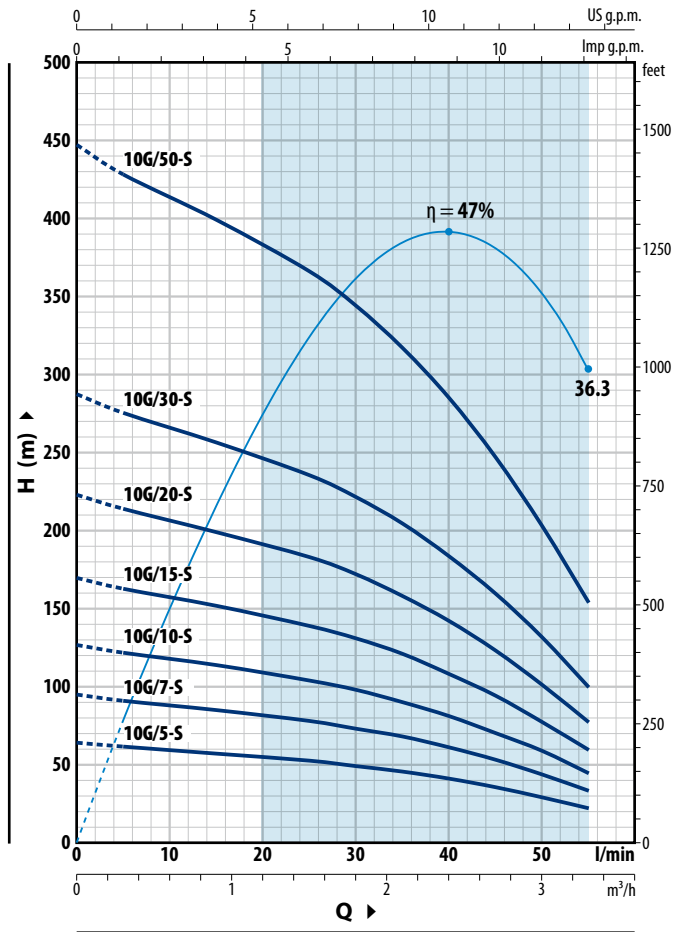
CURVAS Y DATOS DE PRESTACIONES

60 Hz

4SR7G-S



4SR10G-S



4SR7G-S

TIPO		N. ETAPAS	POTENCIA (P ₂)		Q	H m						
Monofásico	Trifásico		kW	HP		0	0.3	0.6	0.9	1.2	1.8	2.4
					l/min	0	5	10	15	20	30	40
4SRm 7G/5 - S	4SR 7G/5 - S	7	0.37	0.5		74	72	69.5	66	61	46.5	26
4SRm 7G/7 - S	4SR 7G/7 - S	10	0.55	0.75		106	104	100	94	87	66.5	37
4SRm 7G/10 - S	4SR 7G/10 - S	13	0.75	1		138	135	129	122	113	87	48.5
4SRm 7G/15 - S	4SR 7G/15 - S	17	1.1	1.5		181	176	169	160	148	113	63
4SRm 7G/20 - S	4SR 7G/20 - S	23	1.5	2		245	238	229	216	200	153	85
4SRm 7G/30 - S	4SR 7G/30 - S	32	2.2	3		340	331	319	301	278	214	119

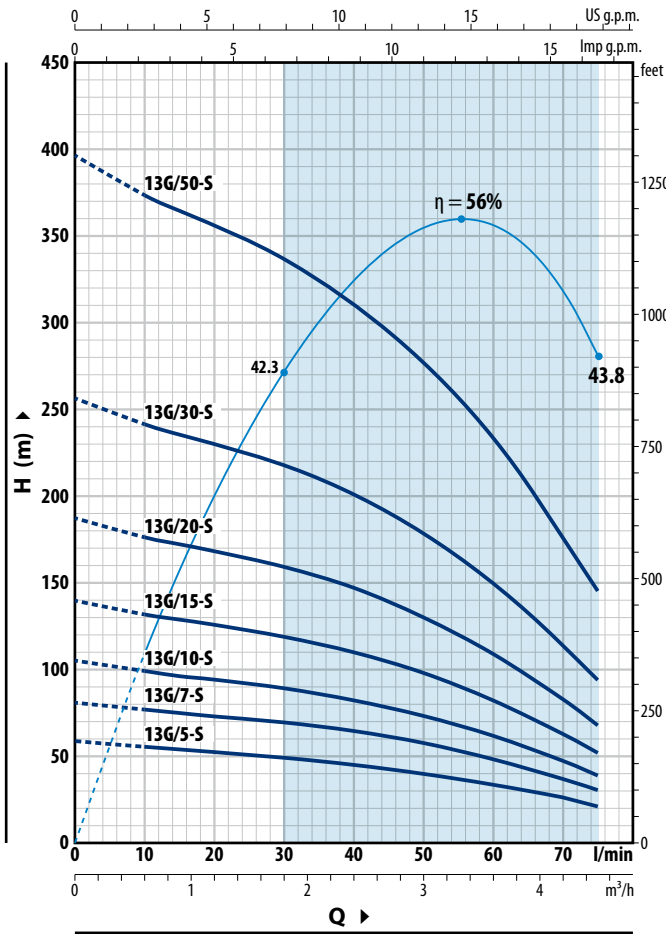
4SR10G-S

TIPO		N. ETAPAS	POTENCIA (P ₂)		Q	H m							
Monofásico	Trifásico		kW	HP		0	0.3	0.6	1.2	1.8	2.4	3.0	3.3
					l/min	0	5	10	20	30	40	50	55
4SRm 10G/5 - S	4SR 10G/5 - S	6	0.37	0.50		64	61.5	59	55	49	41	29	22
4SRm 10G/7 - S	4SR 10G/7 - S	9	0.55	0.75		96	92	89	82	74	61	43.5	33
4SRm 10G/10 - S	4SR 10G/10 - S	12	0.75	1		128	123	118	110	98	82	58.5	44
4SRm 10G/15 - S	4SR 10G/15 - S	16	1.1	1.5		170	163	158	146	131	109	78	59
4SRm 10G/20 - S	4SR 10G/20 - S	21	1.5	2		224	214	207	192	172	143	102	77
4SRm 10G/30 - S	4SR 10G/30 - S	27	2.2	3		288	276	266	247	221	184	131	99
4SRm 10G/50 - S	4SR 10G/50 - S	42	3.7	5		447	429	414	384	344	286	204	155

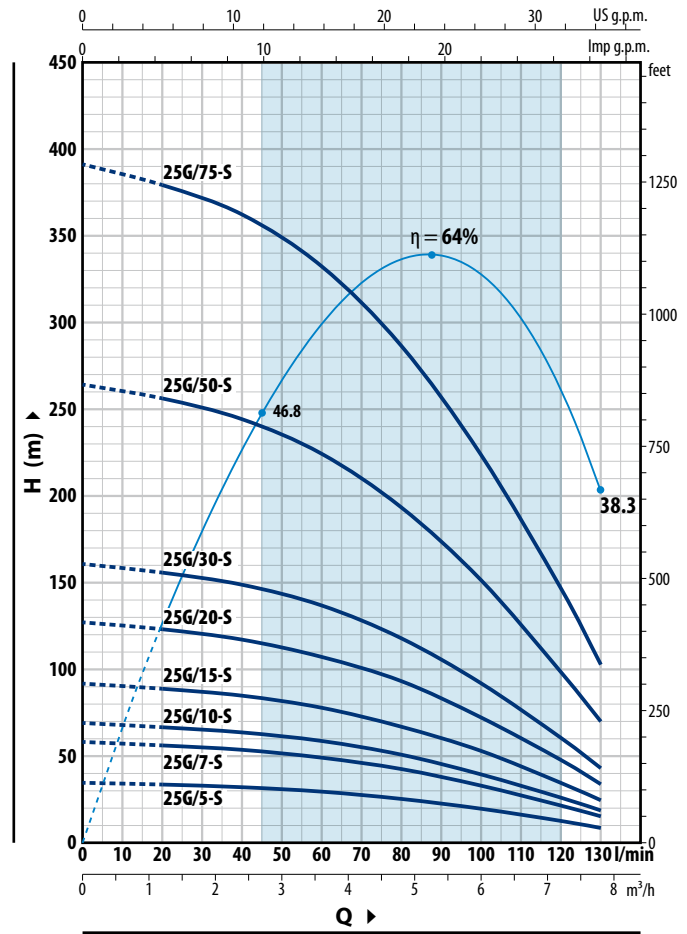
Q = Caudal H = Altura manométrica total

Tolerancia de las curvas de prestaciones según EN ISO 9906 Grado 3B.

4SR13G-S



4SR25G-S



4SR13G-S

TIPO		N. ETAPAS	POTENCIA (P ₂)		Q	H m								
Monofásico	Trifásico		kW	HP		0	0.6	1.2	1.8	2.4	3.0	3.6	4.2	4.5
4SRm 13G/5 - S	4SR 13G/5 - S	5	0.37	0.50	0	58.5	55	52.5	49.5	46	41	34	26	21.5
4SRm 13G/7 - S	4SR 13G/7 - S	7	0.55	0.75	10	82	77	74	69.5	64.5	57.5	48	36.5	30
4SRm 13G/10 - S	4SR 13G/10 - S	9	0.75	1	20	105	99	95	89	83	74	61.5	47	38.5
4SRm 13G/15 - S	4SR 13G/15 - S	12	1.1	1.5	30	140	132	126	119	110	98	82	62.5	51.5
4SRm 13G/20 - S	4SR 13G/20 - S	16	1.5	2	40	187	176	168	159	147	131	110	83	68.5
4SRm 13G/30 - S	4SR 13G/30 - S	22	2.2	3	50	257	242	231	219	202	180	151	114	94
4SRm 13G/50 - S	4SR 13G/50 - S	34	3.7	5	75	398	375	357	338	313	278	233	177	145

4SR25G-S

TIPO		N. ETAPAS	POTENCIA (P ₂)		Q	H m							
Monofásico	Trifásico		kW	HP		0	1.2	2.4	3.6	4.8	6.0	7.2	7.8
4SRm 25G/5 - S	4SR 25G/5 - S	3	0.37	0.50	0	34.5	33.5	32	29.5	25.4	19.8	13	9
4SRm 25G/7 - S	4SR 25G/7 - S	5	0.55	0.75	20	58	56	53.5	49	42.5	33	21.6	15.5
4SRm 25G/10 - S	4SR 25G/10 - S	6	0.75	1	40	69.5	67	64	59	51	39.5	26	18.5
4SRm 25G/15 - S	4SR 25G/15 - S	8	1.1	1.5	60	92	90	85	78	67.5	53	34.5	24.5
4SRm 25G/20 - S	4SR 25G/20 - S	11	1.5	2	80	127	123	118	108	93	73	47.5	33.5
4SRm 25G/30 - S	4SR 25G/30 - S	14	2.2	3	100	162	157	150	137	118	93	60.5	43
4SRm 25G/50 - S	4SR 25G/50 - S	23	3.7	5	120	266	258	246	226	195	152	100	70.5
-	4SR 25G/75 - S	34	5.5	7.5	130	393	381	363	333	288	225	147	104

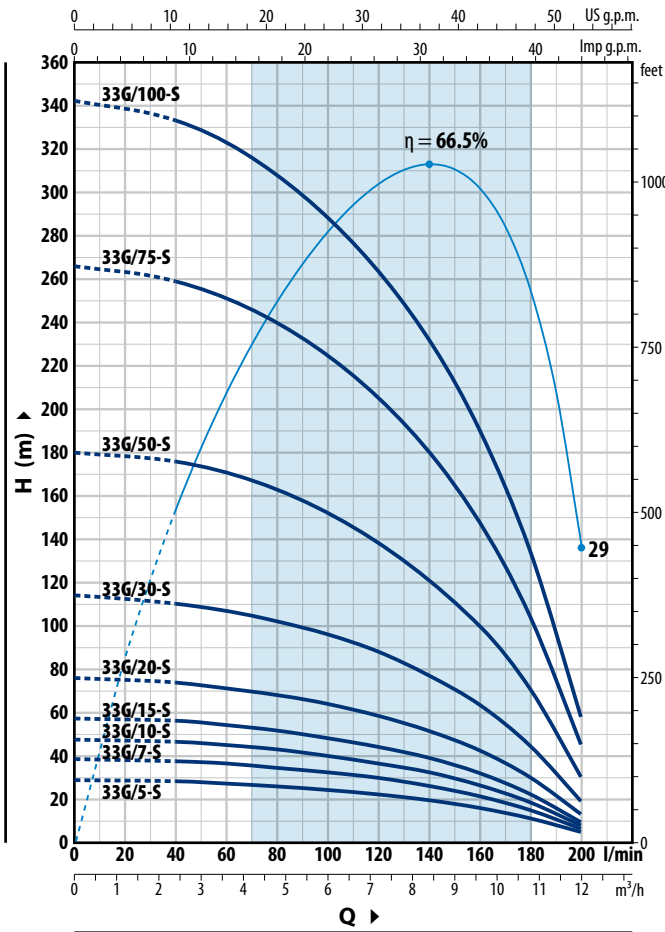
Q = Caudal H = Altura manométrica total

Tolerancia de las curvas de prestaciones según EN ISO 9906 Grado 3B.

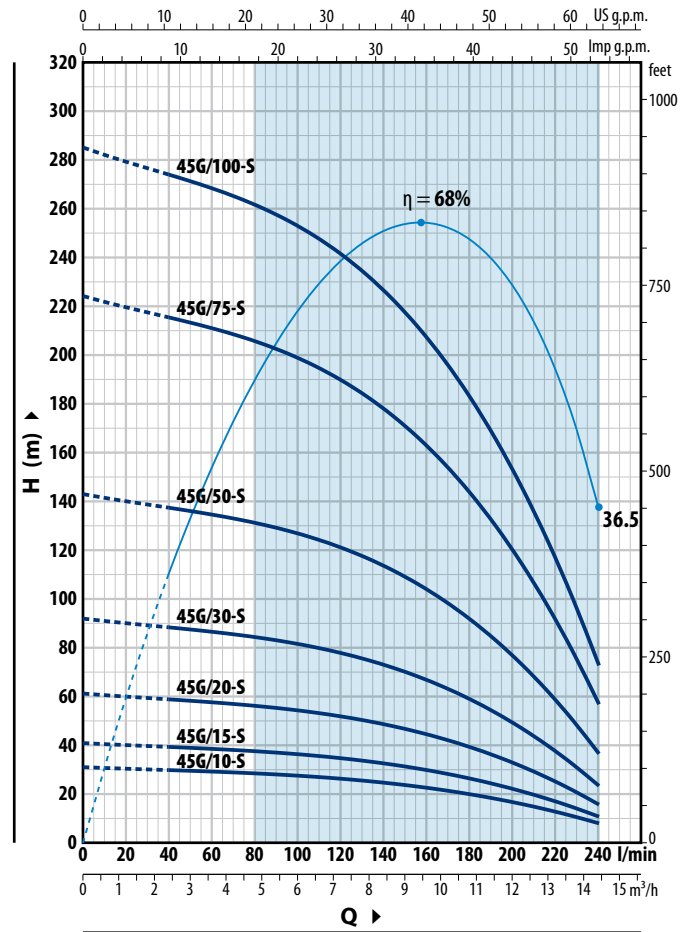
CURVAS Y DATOS DE PRESTACIONES

60 Hz

4SR33G-S



4SR45G-S



4SR33G-S

TIPO		N. ETAPAS	POTENCIA (P ₂)		Q	H m											
Monofásico	Trifásico		kW	HP		0	2.4	3.6	4.8	6.0	7.2	8.4	9.6	10.8	12.0		
4SRm 33G/5 - S	4SR 33G/5 - S	3	0.37	0.50	0	28.5	28	26.8	25.7	24.1	22.1	19.4	15.9	11.1	5		
4SRm 33G/7 - S	4SR 33G/7 - S	4	0.55	0.75	2.4	38	37	36	34	32	29.5	25.9	21.2	14.9	6.5		
4SRm 33G/10 - S	4SR 33G/10 - S	5	0.75	1	3.6	47.5	46.5	44.5	43	40	37	32.5	26.5	18.6	8		
4SRm 33G/15 - S	4SR 33G/15 - S	6	1.1	1.5	4.8	57	55.5	53.5	51.5	48	44	39	32	22.3	9.5		
4SRm 33G/20 - S	4SR 33G/20 - S	8	1.5	2	6.0	76	74	72	68.5	64.5	59	52	42.5	29.5	13		
4SRm 33G/30 - S	4SR 33G/30 - S	12	2.2	3	7.2	114	111	107	103	96	88	78	63.5	44.5	19		
4SRm 33G/50 - S	4SR 33G/50 - S	19	3.7	5	8.4	181	176	170	162	153	140	123	101	70.5	30.5		
-	4SR 33G/75 - S	28	5.5	7.5	9.6	267	259	251	239	225	206	182	148	104	45		
-	4SR 33G/100 - S	36	7.5	10	10.8	343	333	322	308	289	265	233	191	134	57.5		

4SR45G-S

TIPO		N. ETAPAS	POTENCIA (P ₂)		Q	H m								
Monofásico	Trifásico		kW	HP		0	2.4	4.8	7.2	9.6	12.0	14.4		
4SRm 45G/10 - S	4SR 45G/10 - S	3	0.75	1	0	30.5	29.5	28	25.9	22.2	16.4	7.5		
4SRm 45G/15 - S	4SR 45G/15 - S	4	1.1	1.5	2.4	41	39	37.5	34.5	29.5	21.8	10.5		
4SRm 45G/20 - S	4SR 45G/20 - S	6	1.5	2	3.6	61	59	56	52	44.5	32.5	15.5		
4SRm 45G/30 - S	4SR 45G/30 - S	9	2.2	3	4.8	92	88	84	78	66.5	49	23		
4SRm 45G/50 - S	4SR 45G/50 - S	14	3.7	5	6.0	143	137	131	121	104	76	36		
-	4SR 45G/75 - S	22	5.5	7.5	7.2	224	216	206	190	163	120	57		
-	4SR 45G/100 - S	28	7.5	10	8.4	286	274	262	242	207	153	72.5		

Q = Caudal H = Altura manométrica total

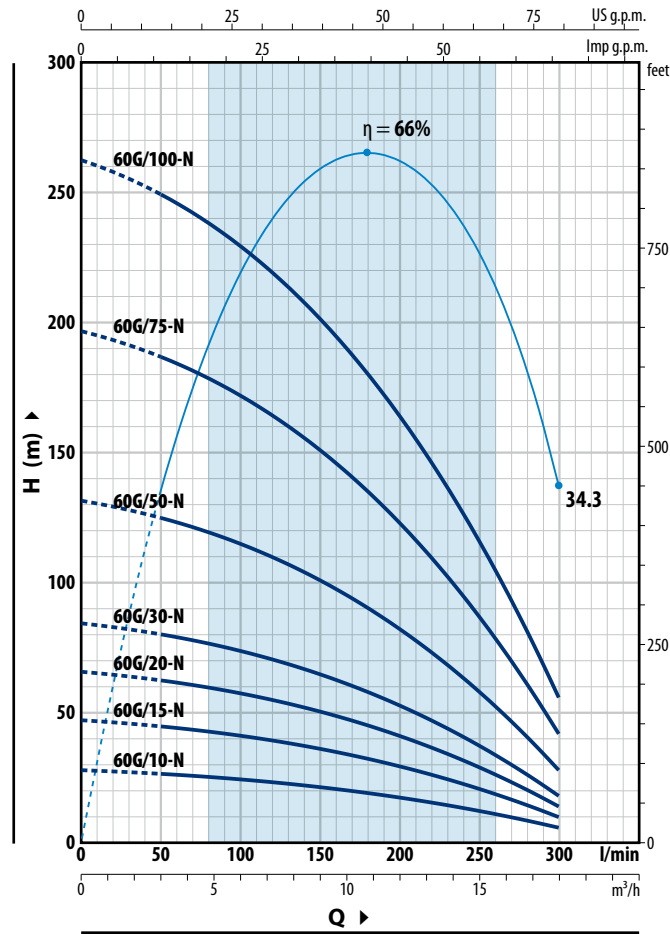
Tolerancia de las curvas de prestaciones según EN ISO 9906 Grado 3B.

4SR-N Electrobombas sumergibles de 4"

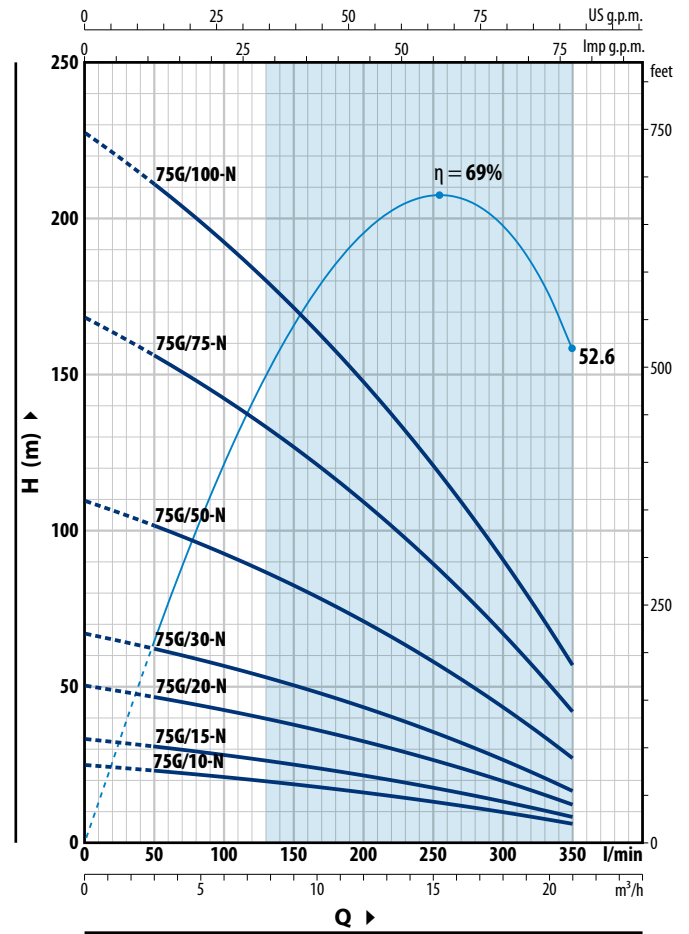
CURVAS Y DATOS DE PRESTACIONES

60 Hz

4SR60G-N



4SR75G-N



4SR60G-N

TIPO		N. ETAPAS	POTENCIA (P ₂)		Q	H m						
Monofásico	Trifásico		kW	HP		0	3	6	9	12	15	18
4SRm 60G/10 -N	4SR 60G/10 -N	3	0.75	1	0	28	26.5	24.6	21.6	17.6	12.4	6
4SRm 60G/15 -N	4SR 60G/15 -N	5	1.1	1.5	3	47	44.5	41	36	29.5	20.7	10
4SRm 60G/20 -N	4SR 60G/20 -N	7	1.5	2	6	65.5	62.5	57.5	50.5	41	29	14
4SRm 60G/30 -N	4SR 60G/30 -N	9	2.2	3	9	84	80	74	65	53	37.5	18
-	4SR 60G/50 -N	14	3.7	5	12	131	125	115	101	82	58	28
-	4SR 60G/75 -N	21	5.5	7.5	15	197	187	172	151	123	87	42
-	4SR 60G/100-N	28	7.5	10	18	263	249	229	201	164	116	56

4SR75G-N

TIPO		N. ETAPAS	POTENCIA (P ₂)		Q	H m							
Monofásico	Trifásico		kW	HP		0	3	6	9	12	15	18	21
4SRm 75G/10 -N	4SR 75G/10 -N	3	0.75	1	0	25.5	23.5	21.4	19.1	16.4	13.5	10.1	6.5
4SRm 75G/15 -N	4SR 75G/15 -N	4	1.1	1.5	3	33.5	31.5	28.5	25.4	21.9	17.9	13.5	8.5
4SRm 75G/20 -N	4SR 75G/20 -N	6	1.5	2	6	50.5	47	43	38	33	26.9	20.2	12.5
4SRm 75G/30 -N	4SR 75G/30 -N	8	2.2	3	9	67.5	62.5	57	51	44	36	27	17
-	4SR 75G/50 -N	13	3.7	5	12	110	102	93	83	71	58.5	44	27.5
-	4SR 75G/75 -N	20	5.5	7.5	15	169	156	143	127	109	90	67.5	42.5
-	4SR 75G/100-N	27	7.5	10	18	228	211	192	171	148	121	91	57

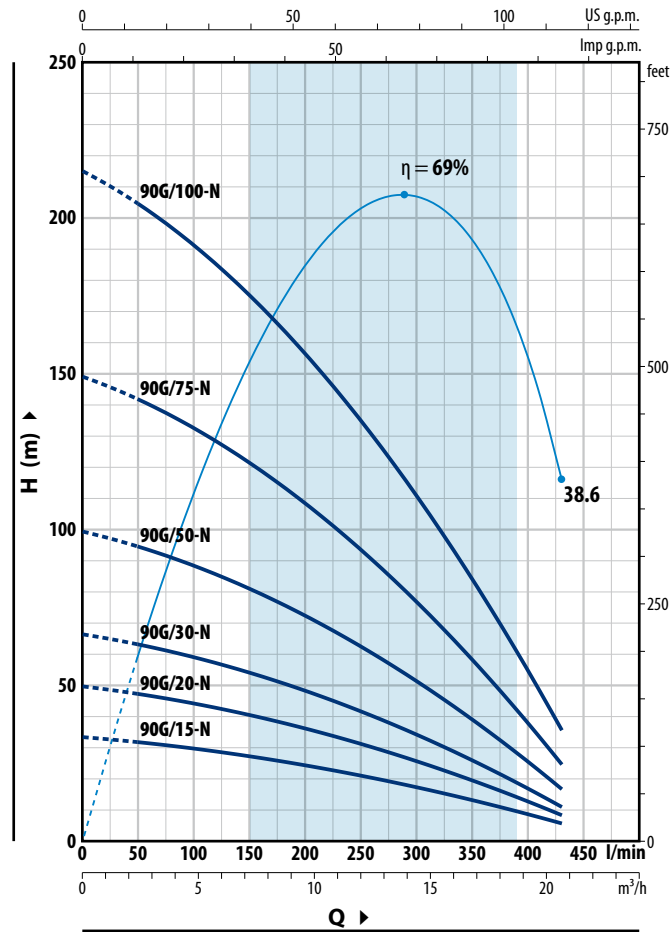
Q = Caudal H = Altura manométrica total

Tolerancia de las curvas de prestaciones según EN ISO 9906 Grado 3B.

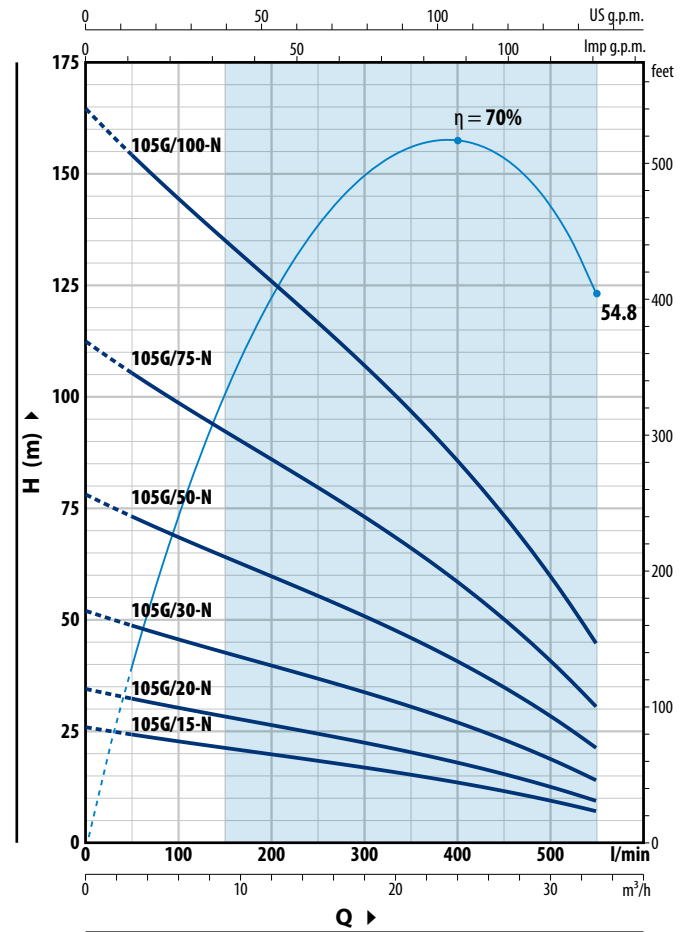
CURVAS Y DATOS DE PRESTACIONES

60 Hz

4SR90G-N



4SR105G-N



4SR90G-N

TIPO		N. ETAPAS	POTENCIA (P ₂)		Q	H m										
Monofásico	Trifásico		kW	HP		0	3	6	9	12	15	18	21	24	25.8	
4SRm 90G/15 -N	4SR 90G/15 -N	4	1.1	1.5	0	33	31.5	29.5	26.9	24	20.7	17	12.9	8.5	5.5	
4SRm 90G/20 -N	4SR 90G/20 -N	6	1.5	2	0	49.5	47	44	40.5	36	31	25.5	19.3	12.5	8	
4SRm 90G/30 -N	4SR 90G/30 -N	8	2.2	3	0	66	63	59	54	48	41.5	34	25.7	16.5	11	
-	4SR 90G/50 -N	12	3.7	5	0	99	94	88	81	72	62	51	38.5	25	16.5	
-	4SR 90G/75 -N	18	5.5	7.5	0	149	142	132	121	108	93	76	58	37.5	24.5	
-	4SR 90G/100 -N	26	7.5	10	0	215	204	191	175	156	135	110	84	54	35.5	

4SR105G-N (*)

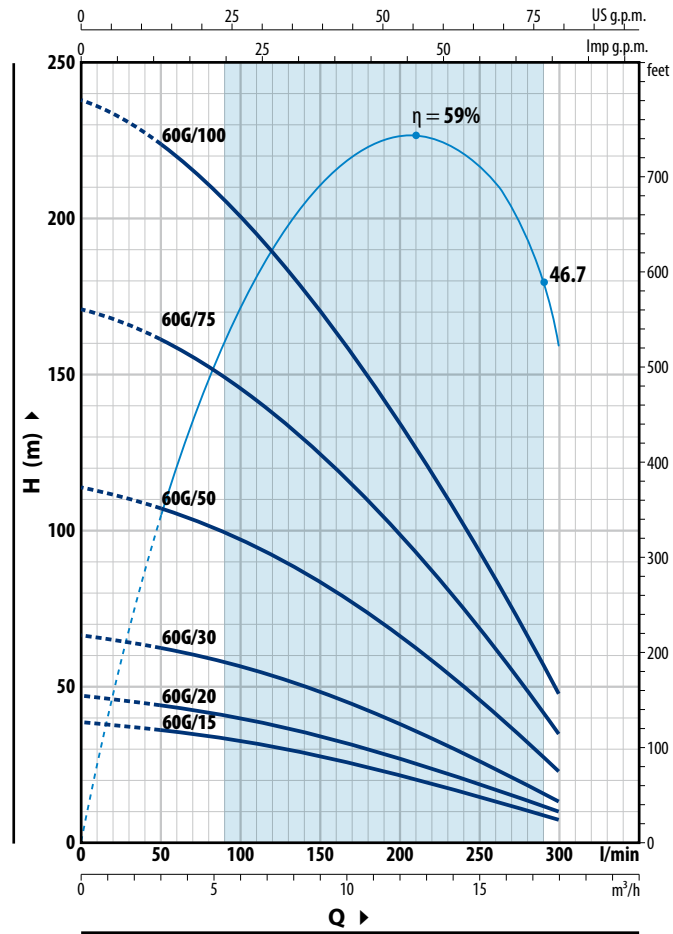
TIPO		N. ETAPAS	POTENCIA (P ₂)		Q	H m												
Monofásico	Trifásico		kW	HP		0	3	6	9	12	15	18	21	24	27	30	33	
4SRm 105G/15 -N	4SR 105G/15 -N	3	1,1	1,5	0	26	24.5	22.8	21.3	19.9	18.4	16.9	15.3	13.5	11.5	9.5	7	
4SRm 105G/20 -N	4SR 105G/20 -N	4	1,5	2	0	34.5	32.5	30.5	28.5	26.5	24.6	22.5	20.4	18	15.5	12.5	9.5	
4SRm 105G/30 -N	4SR 105G/30 -N	6	2,2	3	0	52	48.5	45.5	42.5	39.5	37	34	30.5	27	23	19	14	
-	4SR 105G/50 -N	9	3,7	5	0	78	73	68.5	64	59.5	55	50.5	46	40.5	35	28.5	21	
-	4SR 105G/75 -N	13	5,5	7,5	0	113	105	99	92	86	80	73	66.5	58.5	50.5	41	30.5	
-	4SR 105G/100 -N	19	7,5	10	0	164	154	144	135	126	117	107	97	86	74	60	45	

Q = Caudal H = Altura manométrica total

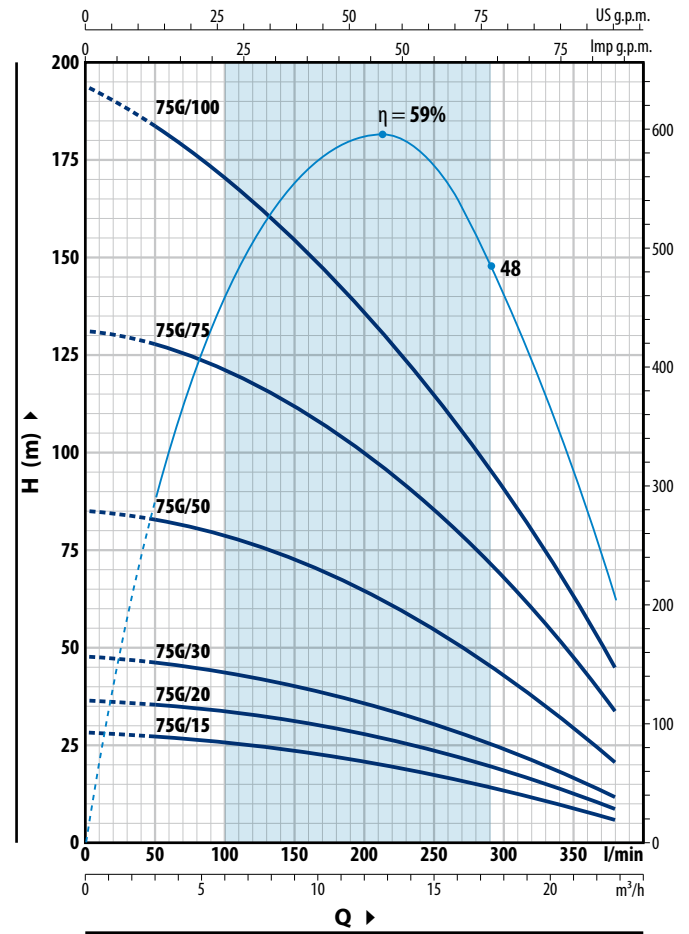
Tolerancia de las curvas de prestaciones según EN ISO 9906 Grado 3B.

(*) Curvas de rendimiento sin válvula de retención

4SR60G



4SR75G



4SR60G

TIPO		N. ETAPAS	POTENCIA (P ₂)		Q	H m						
Monofásico	Trifásico		kW	HP		0	3.0	6.0	9.0	12.0	15.0	18.0
4SRm 60G/15	4SR 60G/15	4	1.1	1.5	0	38	36	32	28	22	15	8
4SRm 60G/20	4SR 60G/20	5	1.5	2	50	47	44	39.5	34	27.5	19	10
4SRm 60G/30	4SR 60G/30	7	2.2	3	100	66	63	56	47.5	38	27	14
-	4SR 60G/50	12	3.7	5	150	114	108	97	83	66	46	23
-	4SR 60G/75	18	5.5	7.5	200	171	161	146	124	98	68	35
-	4SR 60G/100	25	7.5	10	300	238	224	201	172	134	93	48

4SR75G

TIPO		N. ETAPAS	POTENCIA (P ₂)		Q	H m								
Monofásico	Trifásico		kW	HP		0	3.0	6.0	9.0	12.0	15.0	18.0	21.0	22.8
4SRm 75G/15	4SR 75G/15	3	1.1	1.5	0	28	27	25.5	23.5	21	18	14	9	6
4SRm 75G/20	4SR 75G/20	4	1.5	2	50	36	36	34	32	28	23	18	12.5	9
4SRm 75G/30	4SR 75G/30	5	2.2	3	100	47	46	44	40	35	30	22.5	17	12
-	4SR 75G/50	9	3.7	5	150	85	83	79	72	64.5	54	42	28.5	21
-	4SR 75G/75	14	5.5	7.5	200	130	127	122	113	102	85	66	46	34
-	4SR 75G/100	19	7.5	10	300	192	185	173	156	135	112	87	61	46

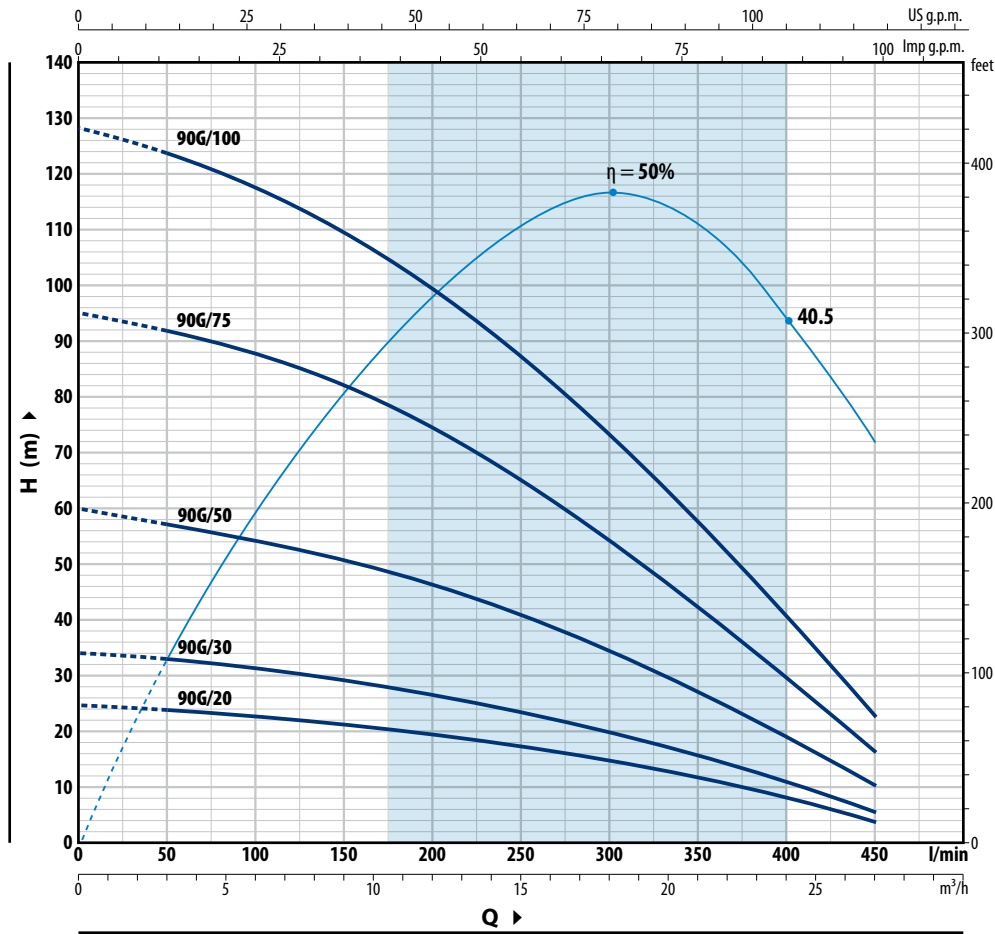
Q = Caudal H = Altura manométrica total

Tolerancia de las curvas de prestaciones según EN ISO 9906 Grado 3B.

CURVAS Y DATOS DE PRESTACIONES

60 Hz

4SR90G



4SR90G

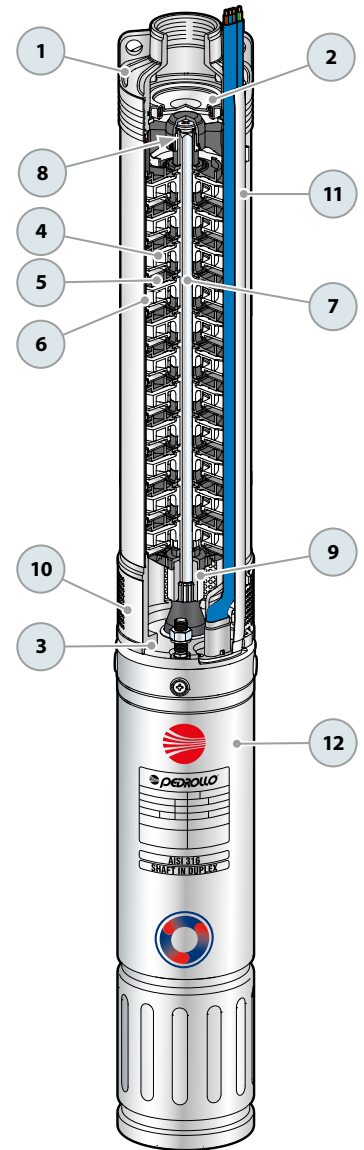
TIPO		N. ETAPAS	POTENCIA (P ₂)		Q	H m										
Monofásico	Trifásico		kW	HP		0	3.0	6.0	9.0	12.0	15.0	18.0	21.0	24.0	27.0	
					0	50	100	150	200	250	300	350	400	450		
4SRm 90G/20	4SR 90G/20	3	1.5	2	H m	25	24	23	22	20	18	15	12	8	4	
4SRm 90G/30	4SR 90G/30	4	2.2	3		34	33	32	30	27	24	20	16	11	6	
-	4SR 90G/50	7	3.7	5		60	58	54	50	47	42	34	26	18	11	
-	4SR 90G/75	11	5.5	7.5		95	92	88	83	75	66	56	42	29	17	
-	4SR 90G/100	15	7.5	10		128	124	117	110	100	88	74	57	40	23	

Q = Caudal H = Altura manométrica total

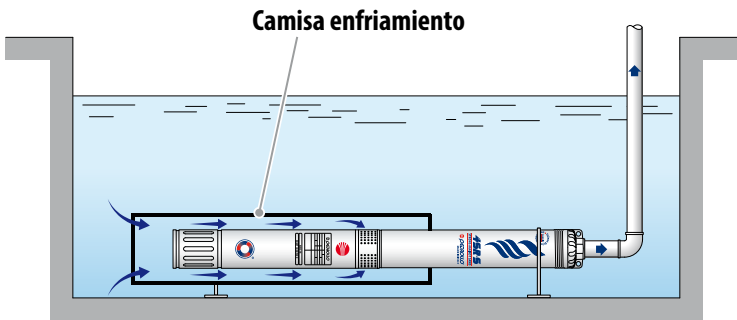
Tolerancia de las curvas de prestaciones según EN ISO 9906 Grado 3B.

CARACTERÍSTICAS CONSTRUCTIVAS

1	Cuerpo de impulsión	Acero inoxidable microfundido AISI 304 con rosca- do según ISO 228/1
2	Válvula de retención	Acero inoxidable AISI 304
3	Soporte	Acero inoxidable AISI 304 , dimensionada según normas NEMA
4	Rodete	Delrin® para 4SR-S, Noryl™ para 4SR-N
5	Difusor	Noryl™
6	Cajas porta etapas	Acero inoxidable AISI 304
7	Eje bomba	Acero inoxidable AISI 304
8	Rodamientos bomba	En acero inoxidable AISI 316L recubiertos de óxido de cromo para una mayor resistencia a la arena
9	Junta de arrastre	Acero inoxidable
10	Filtro	Acero inoxidable AISI 304
11	Protector cable	Acero inoxidable AISI 304
12	Motor 4"	4PD = motor en baño de aceite rebobinable



EJEMPLOS DE INSTALACIÓN

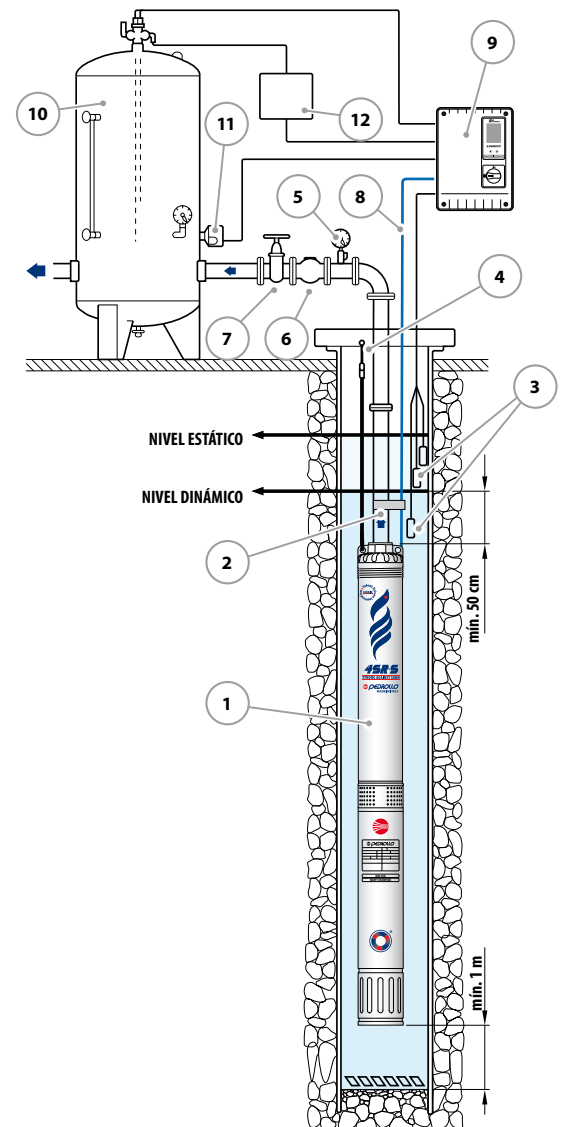


CAMISA DE REFRIGERACIÓN

- ✘ Cuando la electrobomba se instala en tanques de acumulación, ríos o lagos, debe aplicarse una camisa externa para crear un flujo de agua de refrigeración que evite el sobrecalentamiento del motor.
- ✘ Recomendado para potencias de 3 kW a 7.5 kW



- ✘ La instalación de las electrobombas **4SR** puede realizarse en pozos con un diámetro no inferior a **4" (100 mm)**.
- ✘ La electrobomba sumergible se introduce en el pozo a través de la tubería de impulsión hasta una profundidad que garantice su inmersión total (50 cm como mínimo a un metro del fondo del pozo), incluso durante el funcionamiento, cuando puede producirse un descenso del nivel de líquido en el pozo.
- ✘ Cuando la electrobomba sumergible se instala en un pozo, es aconsejable fijarla mediante un cable en acero inoxidable que se conectará a las conexiones correspondientes del cuerpo de impulsión.

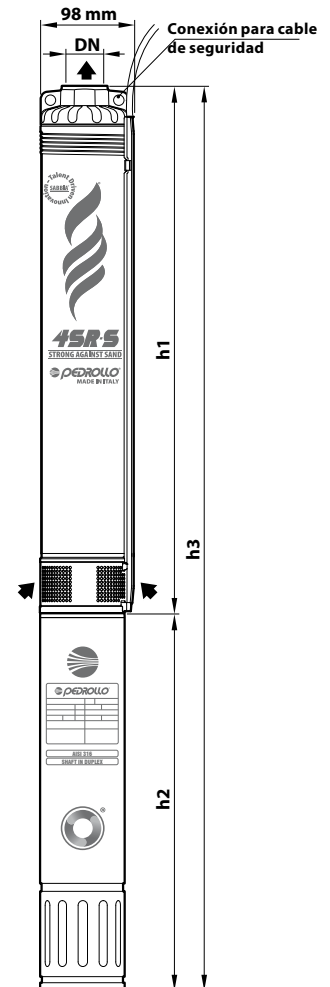


COMPONENTES

- 1) Electrobomba sumergible
- 2) Bridas de fijación
- 3) Sondas de control de nivel
- 4) Soporte y cable de anclaje
- 5) Manómetro
- 6) Válvula de no retorno
- 7) Compuerta de regulación caudal
- 8) Cable de alimentación eléctrica
- 9) Cuadro eléctrico
- 10) Tanque de expansión
- 11) Presostato
- 12) Electroválvula/electro compresor

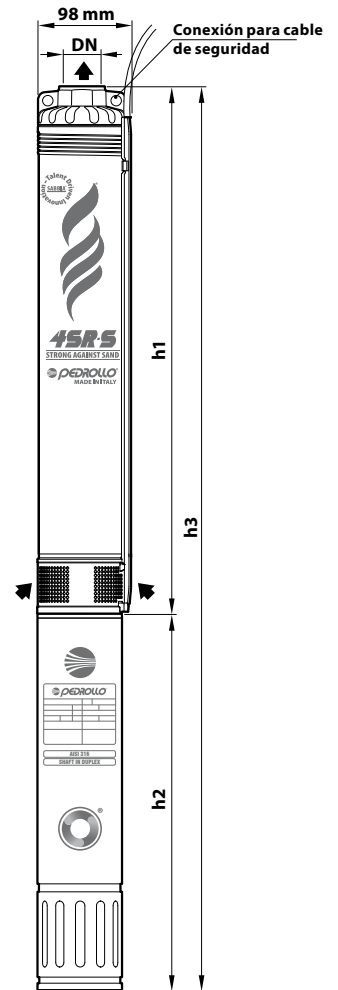
DIMENSIONES Y PESOS (modelos monofásicos)

TIPO	DN	N. ETAPAS	DIMENSIONES mm			kg		
			Ø	h1	h2		h3	
Monofásico						1~		
4SRm 7G/5 -S - PD	1¼" NPT	7	98	303	331	634	10.2	
4SRm 7G/7 -S - PD		10		362	331	693	11.3	
4SRm 7G/10 -S - PD		13		423	356	779	12.7	
4SRm 7G/15 -S - PD		17		528	396	924	15.5	
4SRm 7G/20 -S - PD		23		648	437	1085	18.6	
4SRm 7G/30 -S - PD		32		924	492	1416	26.3	
4SRm 10G/5 -S - PD		6		283	331	614	10.8	
4SRm 10G/7 -S - PD		9		343	331	674	11.2	
4SRm 10G/10 -S - PD		12		402	356	758	13.0	
4SRm 10G/15 -S - PD		16		508	396	904	16.0	
4SRm 10G/20 -S - PD		21		608	437	1045	19.4	
4SRm 10G/30 -S - PD		27		727	492	1219	23.7	
4SRm 13G/5 -S - PD		5		263	331	594	10.6	
4SRm 13G/7 -S - PD		7		303	331	634	10.9	
4SRm 13G/10 -S - PD		9		343	356	699	12.5	
4SRm 13G/15 -S - PD		12		402	396	798	15.0	
4SRm 13G/20 -S - PD		16		508	437	945	17.9	
4SRm 13G/30 -S - PD		22		627	492	1119	22.2	
4SRm 25G/5 -S - PD		3		238	331	569	10.2	
4SRm 25G/7 -S - PD		5		288	331	619	10.5	
4SRm 25G/10 -S - PD		6		313	356	669	12.1	
4SRm 25G/15 -S - PD		8		363	396	759	14.3	
4SRm 25G/20 -S - PD		11		437	437	874	16.9	
4SRm 25G/30 -S - PD		14		538	492	1030	20.8	
4SRm 33G/5 -S - PD		2" NPT		3	258	331	589	10.2
4SRm 33G/7 -S - PD				4	289	331	620	10.4
4SRm 33G/10 -S - PD				5	320	356	676	12.1
4SRm 33G/15 -S - PD	6		352	396	748	14.0		
4SRm 33G/20 -S - PD	8		415	437	852	16.3		
4SRm 33G/30 -S - PD	12		566	492	1058	20.5		
4SRm 45G/10 -S - PD	3		258	356	614	11.5		
4SRm 45G/15 -S - PD	4		289	396	685	13.5		
4SRm 45G/20 -S - PD	6		352	437	789	15.5		
4SRm 45G/30 -S - PD	9		446	492	938	19.8		



DIMENSIONES Y PESOS (modelos trifásico)

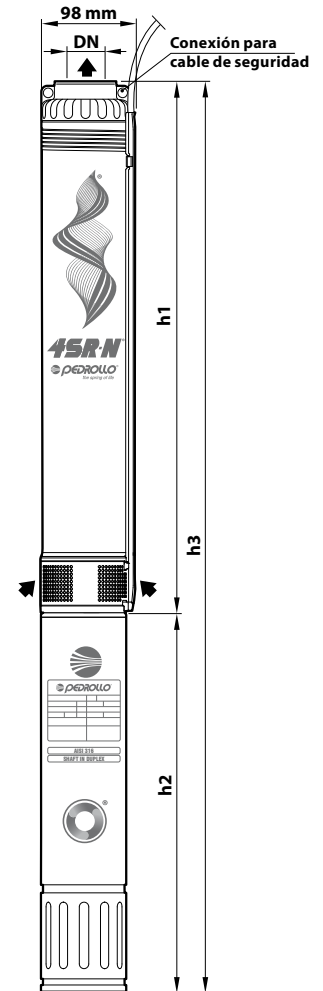
TIPO	DN	N. ETAPAS	DIMENSIONES mm				kg	
			Ø	h1	h2	h3		
Trifásico							3~	
4SR 7G/5 -S- PD	1 1/4" NPT	7	98	303	331	634	10.2	
4SR 7G/7 -S- PD		10		362	331	693	11.3	
4SR 7G/10 -S- PD		13		423	356	779	12.7	
4SR 7G/15 -S- PD		17		528	371	899	14.7	
4SR 7G/20 -S- PD		23		648	396	1044	17.1	
4SR 7G/30 -S- PD		32		924	437	1361	23.1	
4SR 10G/5 -S- PD		6		283	331	614	10.8	
4SR 10G/7 -S- PD		9		343	331	674	11.2	
4SR 10G/10 -S- PD		12		402	356	758	13.0	
4SR 10G/15 -S- PD		16		508	371	879	15.2	
4SR 10G/20 -S- PD		21		608	396	1004	17.9	
4SR 10G/30 -S- PD		27		727	437	1164	20.5	
4SR 10G/50 -S- PD		42		1123	505	1628	25.6	
4SR 13G/5 -S- PD		5		263	331	594	10.6	
4SR 13G/7 -S- PD		7		303	331	634	10.9	
4SR 13G/10 -S- PD		9		343	356	699	12.5	
4SR 13G/15 -S- PD		12		402	371	774	14.2	
4SR 13G/20 -S- PD		16		508	396	904	16.4	
4SR 13G/30 -S- PD		22		627	437	1064	19.0	
4SR 13G/50 -S- PD		34		964	505	1469	29.2	
4SR 25G/5 -S- PD		3		238	331	569	10.2	
4SR 25G/7 -S- PD		5		288	331	619	10.5	
4SR 25G/10 -S- PD		6		313	356	669	12.1	
4SR 25G/15 -S- PD		8		363	371	734	13.5	
4SR 25G/20 -S- PD		11		437	396	833	15.4	
4SR 25G/30 -S- PD		14		538	437	975	17.6	
4SR 25G/50 -S- PD		23		762	505	1267	24.6	
4SR 25G/75 -S- PD		34		1134	589	1723	34.5	
4SR 33G/5 -S- PD		2" NPT		3	258	331	589	10.2
4SR 33G/7 -S- PD				4	289	331	620	10.4
4SR 33G/10 -S- PD				5	320	356	676	12.1
4SR 33G/15 -S- PD				6	352	371	723	13.2
4SR 33G/20 -S- PD	8		415	396	811	14.8		
4SR 33G/30 -S- PD	12		566	437	1003	17.3		
4SR 33G/50 -S- PD	19		786	505	1291	24.6		
4SR 33G/75 -S- PD	28		1095	589	1684	32.5		
4SR 33G/100-S- PD	36		1418	800	2218	47.0		
4SR 45G/10 -S- PD	3		258	356	614	11.5		
4SR 45G/15 -S- PD	4		289	371	660	12.6		
4SR 45G/20 -S- PD	6		352	396	748	14.0		
4SR 45G/30 -S- PD	9		446	437	883	16.6		
4SR 45G/50 -S- PD	14		629	505	1134	22.4		
4SR 45G/75 -S- PD	22		907	589	1496	29.9		
4SR 45G/100-S- PD	28		1095	800	1895	41.1		



DIMENSIONES Y PESOS

TIPO	DN	N. ETAPAS	DIMENSIONES mm			kg	
			Ø	h1	h2		h3
Monofásico						1~	
4SRm 60G/10 - N - PD	2" NPT	3	98	328	356	684	11.8
4SRm 60G/15 - N - PD		5		430	396	826	14.4
4SRm 60G/20 - N - PD		7		532	437	969	16.8
4SRm 60G/30 - N - PD		9		634	492	1126	20.8
4SRm 75G/10 - N - PD		3		363	356	719	11.9
4SRm 75G/15 - N - PD		4		425	396	821	14.0
4SRm 75G/20 - N - PD		6		551	437	988	16.4
4SRm 75G/30 - N - PD		8		676	492	1168	21.1
4SRm 90G/15 - N - PD		4		425	396	821	14.0
4SRm 90G/20 - N - PD		6		551	437	988	16.4
4SRm 90G/30 - N - PD		8		676	492	1168	21.1
4SR 105G/15 - N - PD		3		378	396	774	13.6
4SR 105G/20 - N - PD		4		446	437	883	15.6
4SR 105G/30 - N - PD		6		582	492	1074	19.7

TIPO	DN	N. ETAPAS	DIMENSIONES mm			kg	
			Ø	h1	h2		h3
Trifásico						3~	
4SR 60G/10 - N - PD	2" NPT	3	98	328	356	684	11.8
4SR 60G/15 - N - PD		5		430	371	801	13.6
4SR 60G/20 - N - PD		7		532	396	928	15.3
4SR 60G/30 - N - PD		9		634	437	1071	17.6
4SR 60G/50 - N - PD		14		888	505	1393	24.3
4SR 60G/75 - N - PD		21		1245	589	1834	31.4
4SR 60G/100 - N - PD		28		1602	800	2402	43.4
4SR 75G/10 - N - PD		3		363	356	719	11.9
4SR 75G/15 - N - PD		4		425	371	796	13.2
4SR 75G/20 - N - PD		6		551	396	947	14.9
4SR 75G/30 - N - PD		8		676	437	1113	17.9
4SR 75G/50 - N - PD		13		989	505	1494	24.9
4SR 75G/75 - N - PD		20		1427	589	2016	32.5
4SR 75G/100 - N - PD		27		1865	800	2665	45.1
4SR 90G/15 - N - PD		4		425	371	796	13.2
4SR 90G/20 - N - PD		6		551	396	947	14.9
4SR 90G/30 - N - PD		8		676	437	1113	17.9
4SR 90G/50 - N - PD		12		926	505	1431	24.4
4SR 90G/75 - N - PD		18		1302	589	1891	31.5
4SR 90G/100 - N - PD		26		1803	800	2603	44.5
4SR 105G/15 - N - PD		3		378	371	749	12.8
4SR 105G/20 - N - PD		4		446	396	842	14.1
4SR 105G/30 - N - PD		6		582	437	1019	16.5
4SR 105G/50 - N - PD		9		786	505	1291	22.4
4SR 105G/75 - N - PD		13		1058	589	1647	28.3
4SR 105G/100 - N - PD		19		1465	800	2265	41.5



DIMENSIONES Y PESOS

TIPO	DN	N. ETAPAS	DIMENSIONES mm			kg 1~
			h1	h2	h3	
4SRm 60G/15 - PD	2" NPT	4	365	396	761	14.2
4SRm 60G/20 - PD		5	416	437	853	16.1
4SRm 60G/30 - PD		7	518	492	1010	20.2
4SRm 75G/15 - PD		3	314	396	710	13.8
4SRm 75G/20 - PD		4	365	437	802	15.7
4SRm 75G/30 - PD		5	416	492	908	19.3
4SRm 90G/20 - PD		3	317	437	754	15.4
4SRm 90G/30 - PD		4	369	492	861	19.0

TIPO	DN	N. ETAPAS	DIMENSIONES mm			kg 3~
			h1	h2	h3	
4SR 60G/15 - PD	2" NPT	4	365	371	736	13.4
4SR 60G/20 - PD		5	416	396	812	14.6
4SR 60G/30 - PD		7	518	437	955	17.0
4SR 60G/50 - PD		12	810	505	1315	24.1
4SR 60G/75 - PD		18	1154	700	1854	35.7
4SR 60G/100 - PD		25	1548	800	2348	44.1
4SR 75G/15 - PD		3	314	371	685	13.0
4SR 75G/20 - PD		4	365	396	761	14.2
4SR 75G/30 - PD		5	416	437	853	16.1
4SR 75G/50 - PD		9	658	505	1163	22.7
4SR 75G/75 - PD		14	950	700	1650	33.6
4SR 75G/100 - PD		19	1206	800	2006	40.2
4SR 90G/20 - PD		3	317	396	713	13.9
4SR 90G/30 - PD		4	369	437	806	15.8
4SR 90G/50 - PD		7	525	505	1030	21.4
4SR 90G/75 - PD	11	770	700	1470	32.2	
4SR 90G/100 - PD	15	1016	800	1816	38.5	

