



### CAMPO DE PRESTACIONES

- Caudal hasta **50 l/min** (3 m<sup>3</sup>/h)
- Altura manométrica hasta **51 m**

### LIMITES DE UTILIZO

- Altura de aspiración manométrica hasta **9 m** (HS)
- Temperatura del líquido de **-10 °C** hasta **+90 °C**
- Temperatura para gasóleo/nafta hasta **+55 °C**
- Temperatura ambiente hasta **+40 °C**
- Presión máx. en el cuerpo de la bomba **6 bar**
- Funcionamiento continuo **S1**

### EJECUCION Y NORMAS DE SEGURIDAD

EN 60335-1	EN 60034-1
IEC 60335-1	IEC 60034-1
CEI 61-150	CEI 2-3



### CERTIFICACIONES

COMPANY WITH MANAGEMENT SYSTEM  
CERTIFIED BY DNV  
ISO 9001: QUALITY  
ISO 14001: ENVIRONMENT AND SAFETY

### UTILIZOS E INSTALACIONES

Son recomendadas para bombear gasóleo/nafta, agua limpia, sin partículas abrasivas y líquidos químicamente no agresivos para los materiales que constituyen la bomba. Gracias a su principio de funcionamiento específico constituyen una óptima solución para todos aquellos casos en donde se necesite una electrobomba autocebante compacta o donde el flujo del líquido sea escaso, o irregular o mezclado con aire.

La instalación se debe realizar en lugares cerrados o protegidos de la intemperie.

### PATENTES - MARCAS - MODELOS

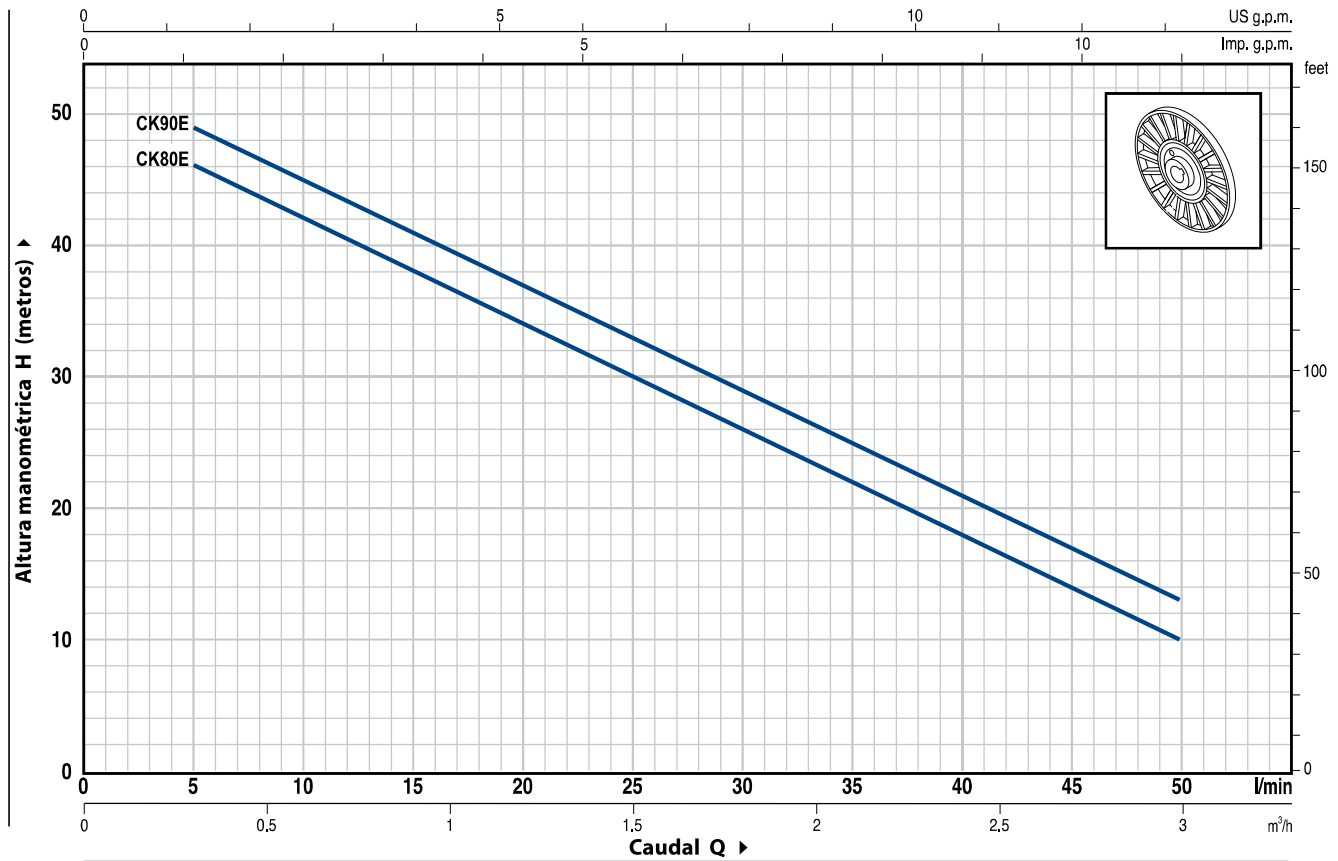
- Soporte: patente n° IT1243605
- Modelo comunitario registrado n° 342159-0008

### EJECUCION BAJO PEDIDO

- Sello mecánico especial
- Otros voltajes
- Protección IP X5

### GARANTIA

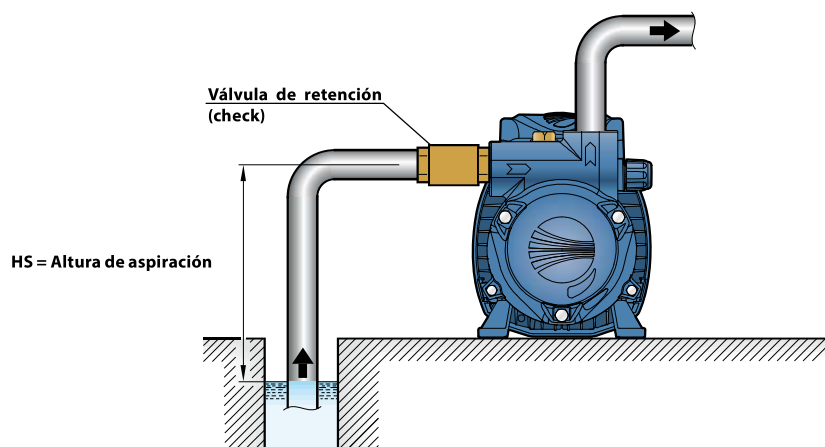
2 años según nuestras condiciones generales de venta

**CURVAS Y DATOS DE PRESTACIONES**
**60 Hz n= 3450 1/min HS= 0 m**


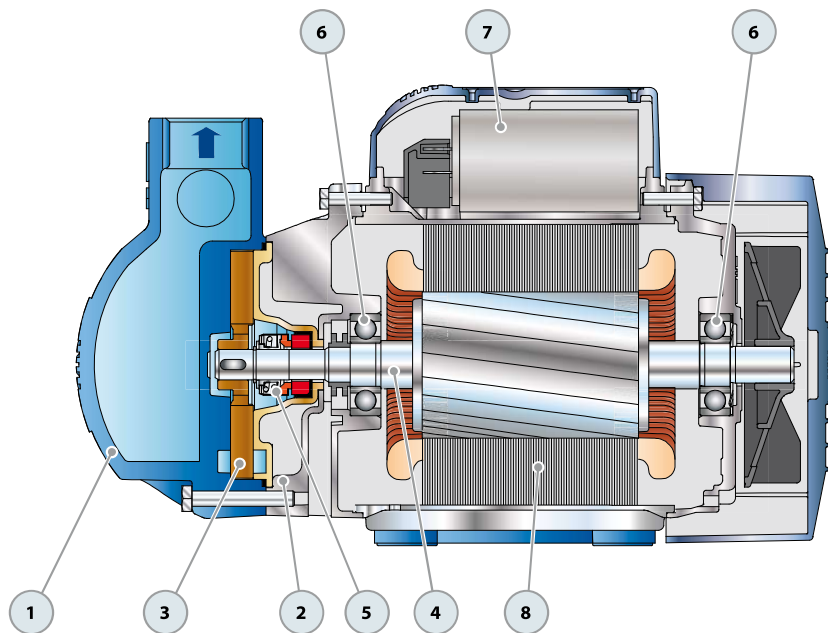
MODELO		POTENCIA		Q	Flow Rate													
Monofásica	Trifásica	kW	HP		$m^3/h$	0	0.3	0.6	0.9	1.2	1.5	1.8	2.1	2.4	3.0			
CKm 80-E	CK 80-E	0.55	0.75	l/min	0	5	10	15	20	25	30	35	40	50				
CKm 90-E	CK 90-E	0.75	1	H metros	48	46	42	38	34	30	26	22	18	10				
					51	49	45	41	37	33	29	25	21	13				

Q = Caudal H = Altura manométrica total HS = Altura de aspiración

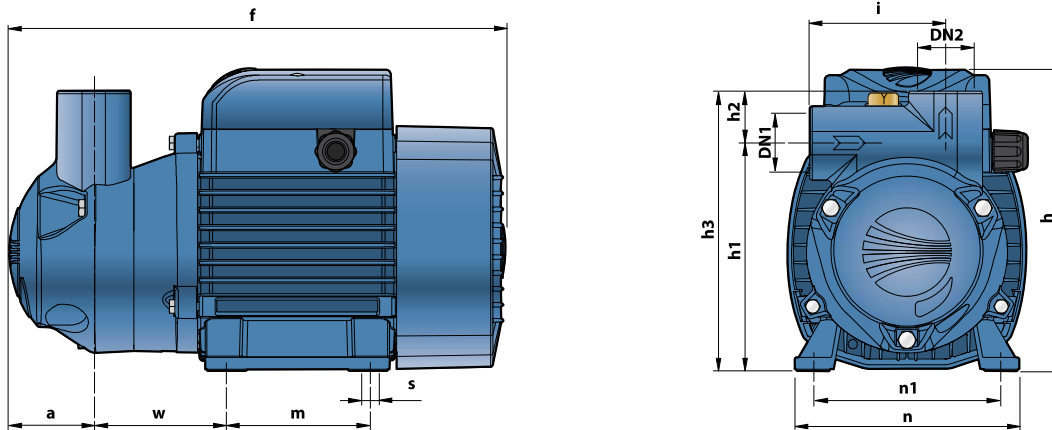
Tolerancia de las curvas de prestación según EN ISO 9906 Grade 3.

**EJEMPLO DE INSTALACION**


POS.	COMPONENTE	CARACTERISTICAS CONSTRUCTIVAS				
1	<b>CUERPO BOMBA</b>	Hierro fundido, con bocas roscadas ISO 228/1				
2	<b>SOPORTE</b>	Aluminio con tapa en latón y laminilla de ajuste frontal antibloqueo (patentado)				
3	<b>RODETE</b>	Latón del tipo estrella con paletas radiales abiertas				
4	<b>EJE MOTOR</b>	Acero inoxidable EN 10088-3 - 1.4104				
5	<b>SELLO MECANICO</b>	<b>Sello</b>	<b>Eje</b>	<b>Materiales</b>		
		<i>Modelo</i>	<i>Diámetro</i>	<i>Anillo fijo</i>	<i>Anillo móvil</i>	<i>Elastómero</i>
		<b>AR-12V</b>	<b>Ø 12 mm</b>	Cerámica	Grafito	Viton
6	<b>RODAMIENTOS</b>	<b>Modelo</b>				
		<b>6203 ZZ / 6203 ZZ</b>				
7	<b>CONDENSADOR</b>	<b>Electrobomba</b>	<b>Capacidad</b>			
		<i>Monofásica</i>	<i>(220 V)</i>	<i>(110 V o 127 V)</i>		
		<b>CKm 80-E</b>	<b>16 µF 450 VL</b>	<b>60 µF 300 VL</b>		
		<b>CKm 90-E</b>	<b>20 µF 450 VL</b>	<b>60 µF 300 VL</b>		
8	<b>MOTOR ELECTRICO</b>	<p><b>CKm:</b> monofásica 220 V - 60 Hz con protección térmica incorporada en el bobinado.</p> <p><b>CK:</b> trifásica 220/380 V - 60 Hz o 220/440 V - 60 Hz.</p> <p>➔ <b>Las bombas con motores trifásicos son de alto rendimiento en clase IE2 (IEC 60034-30)</b></p> <p>– Aislamiento: clase F.</p> <p>– Protección: IP X4.</p>				



## DIMENSIONES Y PESOS



MODELO		BOCAS		DIMENSIONES mm										kg			
Monofásica	Trifásica	DN1	DN2	a	f	h	h1	h2	h3	i	m	n	n1	w	s	1~	3~
CKm 80-E	CK 80-E	1"	1"	50	296	180	136	31	167	81	90	140	112	77	7	10.8	9.9
CKm 90-E	CK 90-E			10.9	10.0												

## CONSUMO EN AMPERIOS

MODELO	TENSION (monofásica)		
	220 V	110 V	127 V
Monofásica	220 V	110 V	127 V
CKm 80-E	5.5 A	11.0 A	10.5 A
CKm 90-E	5.8 A	11.5 A	11.0 A

MODELO	TENSION (trifásica)				
	220 V	380 V	660 V	220 V	440 V
Trifásica	220 V	380 V	660 V	220 V	440 V
CK 80-E	3.8 A	2.2 A	1.3 A	3.8 A	2.2 A
CK 90-E	3.9 A	2.3 A	1.4 A	3.8 A	2.4 A

## PALETIZADO

MODELO		PARA GRUPAJE			PARA CONTAINER				
		n° bombas	H (mm)	kg	n° bombas	H (mm)	kg		
Monofásica	Trifásica								
CKm 80-E	CK 80-E	102	1370	1120	1030	136	1780	1490	1370
CKm 90-E	CK 90-E	102	1370	1130	1040	136	1780	1500	1380

