

Contar	Descripción
--------	-------------

1

SEG.40.09.2.1.603



Advierta! la foto puede diferir del actual producto

Código: Bajo pedido

Las bombas trituradoras Grundfos SEG son bombas centrífugas de una etapa, no autocebantes, con puerto de descarga horizontal, diseñadas específicamente para el bombeo de agua residual de descarga de inodoros.

La bomba incorpora un sistema triturador que tritura los sólidos destruibles, convirtiéndolos en fragmentos de menor tamaño y permitiendo su impulsión a través de tuberías de diámetros relativamente pequeños.

Las bombas trituradoras SEG son idóneas para el uso en áreas escasamente pobladas, donde no existen sistemas de drenaje de aguas fecales por gravedad. Algunos ejemplos son las aldeas, zonas agrícolas y zonas con grandes diferencias de nivel de terreno, donde un sistema presurizado ofrece ventajas.

La bomba está disponible para dos tipos de instalación:

- instalación sumergida en sistemas con autoacoplamiento;
- instalación sumergida, independiente.

La bomba está fabricada de materiales resistentes al desgaste, como fundición y acero inoxidable. Estos materiales garantizan un funcionamiento fiable.

La bomba posee superficies lisas que impiden la acumulación de suciedad e impurezas.

Una abrazadera de acero inoxidable resistente a la corrosión mantiene el motor sujeto a la carcasa de la bomba y facilita el mantenimiento de la bomba.

El sistema SmartTrim facilita el ajuste de la holgura del impulsor para maximizar la eficiencia de la bomba a lo largo de toda su vida útil.

El diseño de las bombas de esta gama está pensado para reducir el consumo energético y minimizar los costes asociados a las averías, ofreciéndole al mismo tiempo un rendimiento óptimo durante toda la vida útil del sistema.

### Más información acerca del producto

Esta bomba trituradora está especialmente diseñada para bombear efluentes y aguas fecales domésticas sin tratar en zonas en las que no existen sistemas de alcantarillado o los sistemas de transporte por gravedad no son viables.


La bomba está diseñada para el trasiego de aguas residuales domésticas y municipales:

- en zonas con baja densidad de población;
- en pequeñas aldeas y granjas;
- en zonas con topografía compleja;
- en zonas con alto nivel freático.

La bomba también puede eliminar aguas residuales industriales con contenido de fibras como parte de aplicaciones industriales, como instalaciones de lavado.

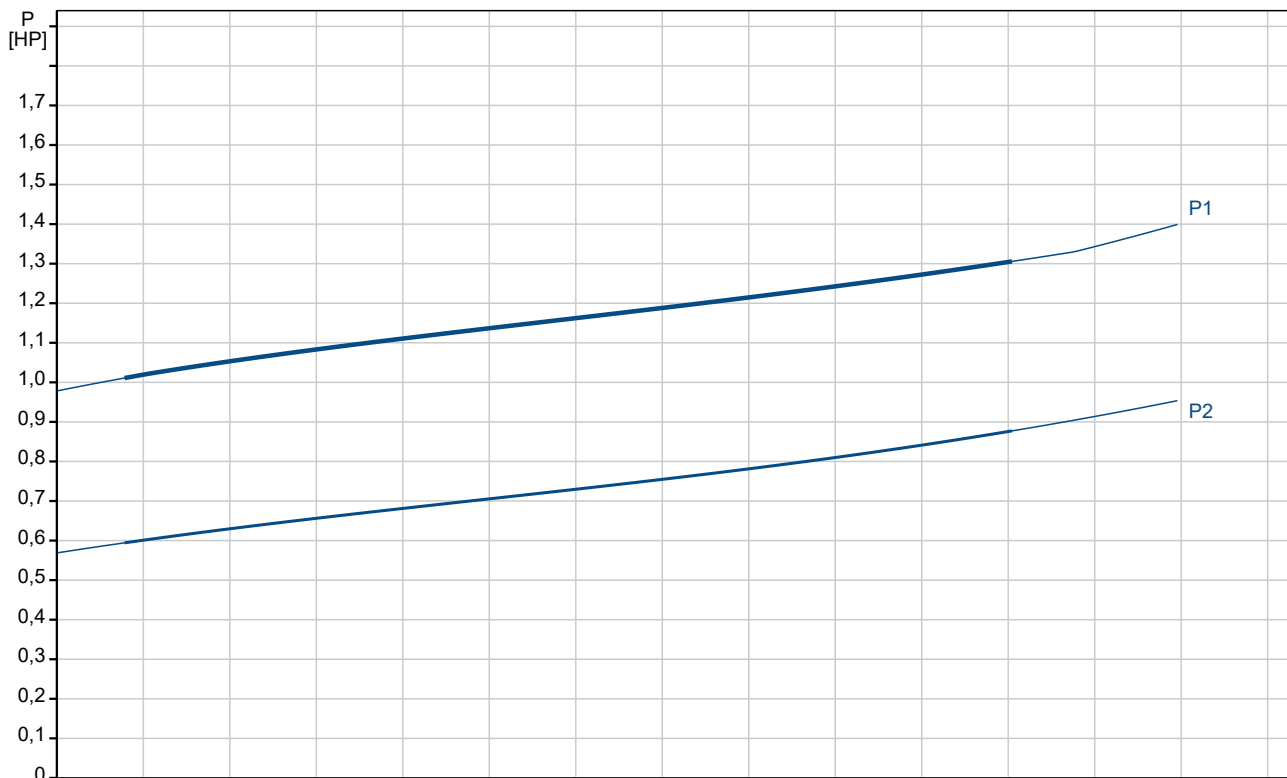
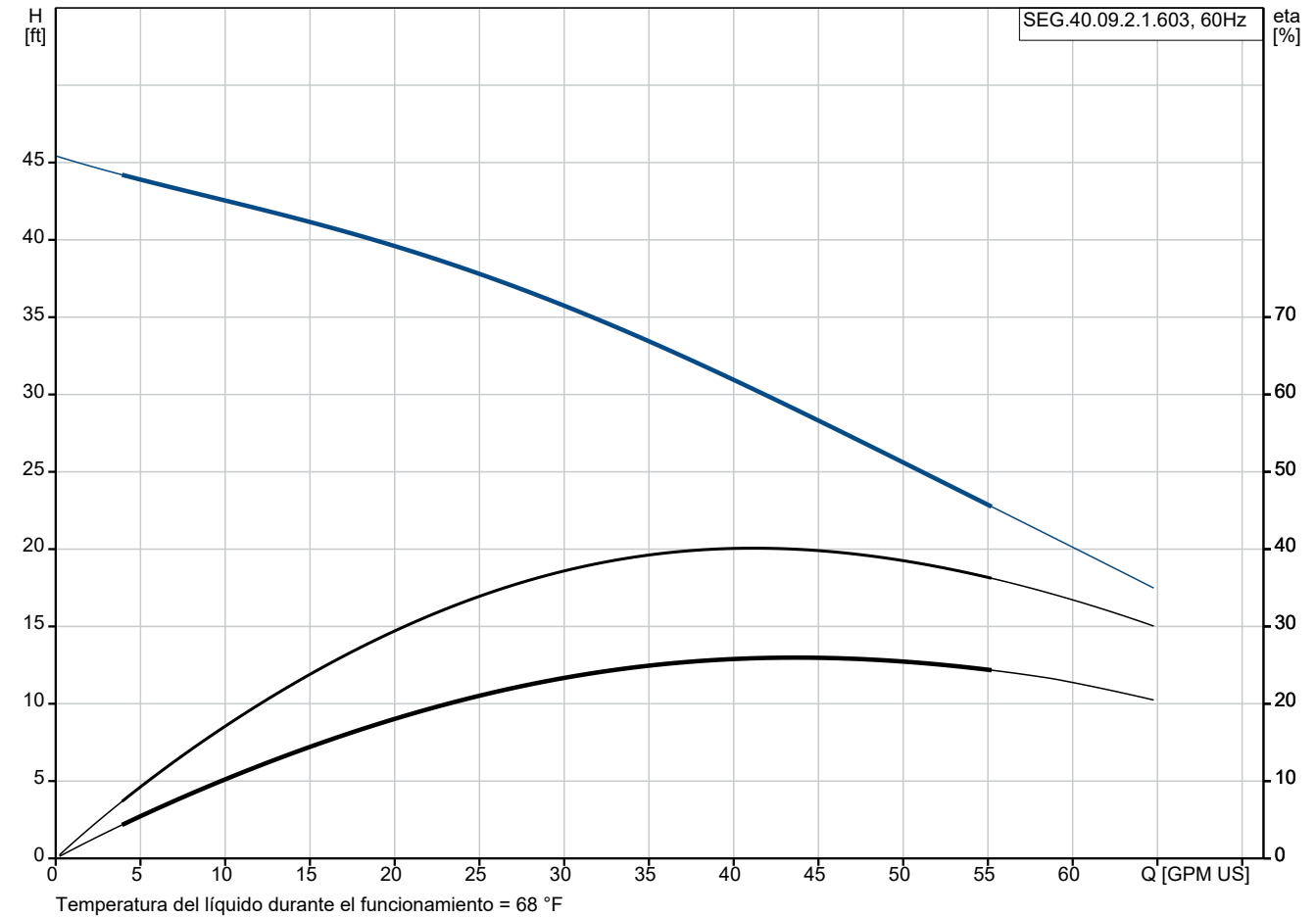
### Bomba

La bomba está fabricada principalmente en fundición y recibe un tratamiento superficial con pintura al polvo: negro NCS9000N/RAL 9005, brillo 30, grosor de 100 µ.

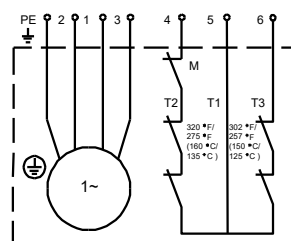
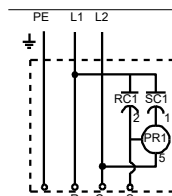
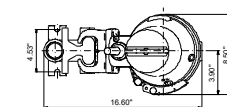
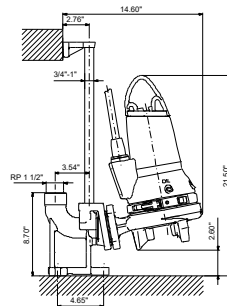
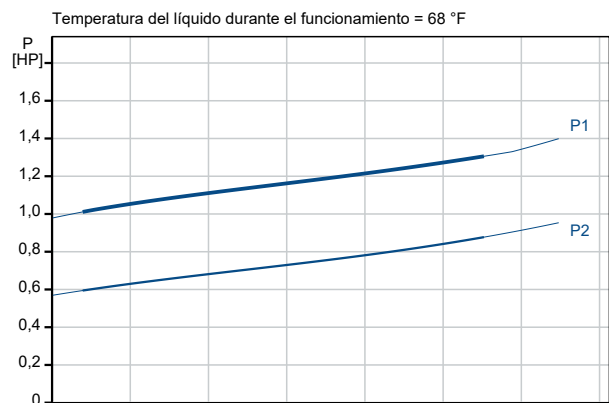
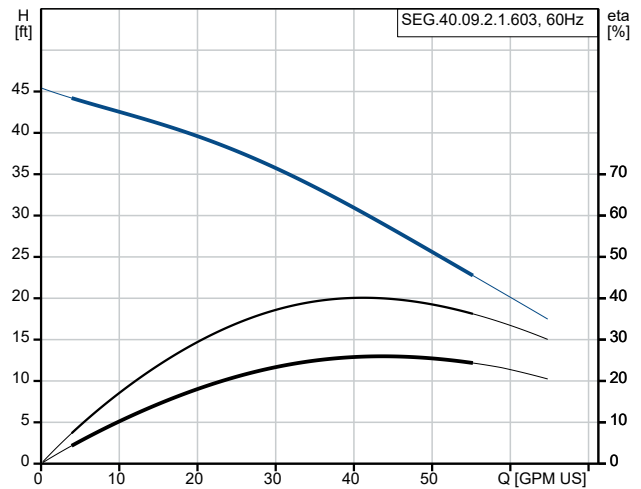
Contar	Descripción
1	<p>Un sistema de acoplamiento de acero inoxidable entre el motor y la carcasa de la bomba facilita la inspección y el mantenimiento del impulsor y el cierre mecánico.</p> <p>El cierre mecánico consiste en un sello de cartucho que garantiza un sellado fiable entre el líquido bombeado y el motor.</p> <ul style="list-style-type: none"> <li>- Sello primario: cierre mecánico de carburo de silicio/carburo de silicio (SiC/SiC).</li> <li>- Sello secundario: junta de labios.</li> </ul> <p>En cuanto al mantenimiento, el cierre mecánico y la junta de labios se suministran en conjunto, como una unidad lista para su instalación.</p>  <p>Esta bomba está equipada con el exclusivo sistema SmartTrim, que permite restablecer fácilmente la holgura de fábrica del impulsor y maximiza la eficiencia de bombeo.</p> <p>Para ello, desmonte el cabezal triturador y ajuste la tuerca SmartTrim del impulsor.</p> <p>Puede llevar a cabo esta tarea in situ, sin desmontar la bomba y sin usar herramientas especiales.</p> <p>La bomba ha sido probada y homologada por CSA.</p> <p><b>Motor</b></p> <p>El motor es estanco y de tipo totalmente encapsulado, e incluye un cable de alimentación de 33 ft.</p> <p>El conector de acero inoxidable se fija con una tuerca de unión.</p> <p>Esta tuerca y las juntas tóricas proporcionan estanqueidad frente a la penetración de líquido.</p> <p>El conector está incrustado en poliuretano para garantizar su impermeabilidad y el sellado duradero de los conductores del cable.</p> <p>Ello impide la penetración de agua en el motor a través del cable en caso de rotura del mismo o manipulación deficiente durante la instalación o el mantenimiento.</p> <p>El motor posee una estructura compacta y un eje de reducida longitud.</p> <p>Ello contribuye a reducir las vibraciones y maximiza la eficiencia y vida útil del cierre mecánico y los cojinetes de bolas.</p> <p>El motor posee dos interruptores térmicos en los bobinados que lo protegen frente a excesos de temperatura.</p> <p>Paneles control:</p> <p>Sensor de humedad: sin sensores de humedad</p> <p>AUTOADAPT: No</p> <p>Líquido:</p> <p>Rango de temperatura del líquido: 32 .. 104 °F</p> <p>Temperatura del líquido durante el funcionamiento: 68 °F</p> <p>Densidad: 62.29 lb/ft<sup>3</sup></p> <p>Técnico:</p> <p>Tipo de impulsor: SIST TRITURADOR</p> <p>Cierre primario: SIC/SIC</p> <p>Homologaciones: PA-I</p> <p>Tolerancia de curva: ISO9906:2012 3B2</p> <p>Materiales:</p> <p>Carcasa de la bomba: Hierro fundido EN1561 EN-GJL-200</p> <p>Impulsor: Fundición EN1561 EN-GJL-200</p> <p>Instalación:</p> <p>Temperatura ambiente máxima: 104 °F</p>

Contar	Descripción
1	<p> Presión de trabajo máxima: 87.02 psi  Normativa de brida: DIN  Conexión de la red de tuberías: DN 40/50  Salida de bomba: DN 40  Presión nominal: PN 10  Profundidad máxima de instalación: 23 ft  Autoacoplamiento: 96076063 </p> <p> <b>Datos eléctricos:</b>  Potencia de entrada - P1: 1.3 kW  Potencia nominal - P2: 1.21 HP  Frecuencia de red: 60 Hz  Tensión nominal: 1 x 208-230 V  Toler. tensión: +6/-10 %  Arranques máx. por hora: 30  Intensidad nominal: 8-7 A  Intensidad de arranque: 48 A  Intensidad nominal sin carga: 7.2 A  Cos phi - Factor de potencia: 0.87  Cos phi - Factor de potencia a 3/4 de carga: 0.8  Cos phi - Factor de potencia a 1/2 de carga: 0.77  Velocidad nominal: 3490 rpm  Momento de inercia: 0.043 lb ft<sup>2</sup>  Eficiencia del motor a carga total: 69 %  Eficiencia del motor a una carga de 3/4: 68 %  Eficiencia del motor a una carga de 1/2: 59 %  Tamaño condensador - Funcionamiento: 30 µF  Tamaño condensador - Arranque: 150 µF  Número de polos: 2  Tipo de arranque: directo  Grado de protección (IEC 34-5): IP68  Clase de aislamiento (IEC 85): F  Resistente a explosiones: no  Descripción ex.: WITHOUT (STANDARD)  Longitud de cable: 33 ft  Tipo de cable: SEOOW 600V  Tipo de clavija de cable: No plug </p> <p> <b>Otros:</b>  Peso neto: 106 lb </p>

## Bajo pedido SEG.40.09.2.1.603 60 Hz



Descripción	Valor
<b>Información general:</b>	
Producto::	SEG.40.09.2.1.603
Código::	Bajo pedido
Número EAN::	Bajo pedido
Precio:	
<b>Técnico:</b>	
Caudal máx.:	66 GPM US
Altura máx.:	41.34 ft
Tipo de impulsor:	SIST TRITURADOR
Cierre primario:	SIC/SIC
Homologaciones:	PA-I
Tolerancia de curva:	ISO9906:2012 3B2
<b>Materiales:</b>	
Carcasa de la bomba:	Hierro fundido
	EN1561 EN-GJL-200
Impulsor:	Fundición
	EN1561 EN-GJL-200
<b>Instalación:</b>	
Temperatura ambiente máxima:	104 °F
Presión de trabajo máxima:	87.02 psi
Normativa de brida:	DIN
Conexión de la red de tuberías:	DN 40/50
Salida de bomba:	DN 40
Presión nominal:	PN 10
Profundidad máxima de instalación:	23 ft
Inst. en seco/húmeda:	SUBMERGED
Autoacoplamiento:	96076063
<b>Líquido:</b>	
Rango de temperatura del líquido:	32 .. 104 °F
Temperatura del líquido durante el funcionamiento:	68 °F
Densidad:	62.29 lb/ft <sup>3</sup>
<b>Datos eléctricos:</b>	
Potencia de entrada - P1:	1.3 kW
Potencia nominal - P2:	1.21 HP
Frecuencia de red:	60 Hz
Tensión nominal:	1 x 208-230 V
Toler. tensión:	+6/-10 %
Arranques máx. por hora:	30
Intensidad nominal:	8-7 A
Intensidad de arranque:	48 A
Intensidad nominal sin carga:	7.2 A
Cos phi - Factor de potencia:	0.87
Cos phi - Factor de potencia a 3/4 de carga:	0.8
Cos phi - Factor de potencia a 1/2 de carga:	0.77
Velocidad nominal:	3490 rpm
Momento de inercia:	0.043 lb ft <sup>2</sup>
Eficiencia del motor a carga total:	69 %
Eficiencia del motor a una carga de 3/4:	68 %
Eficiencia del motor a una carga de 1/2:	59 %
Tamaño condensador - Funcionamiento:	30 µF
Tamaño condensador - Arranque:	150 µF
Número de polos:	2
Tipo de arranque:	directo
Grado de protección (IEC 34-5):	IP68
Clase de aislamiento (IEC 85):	F
Resistente a explosiones:	no



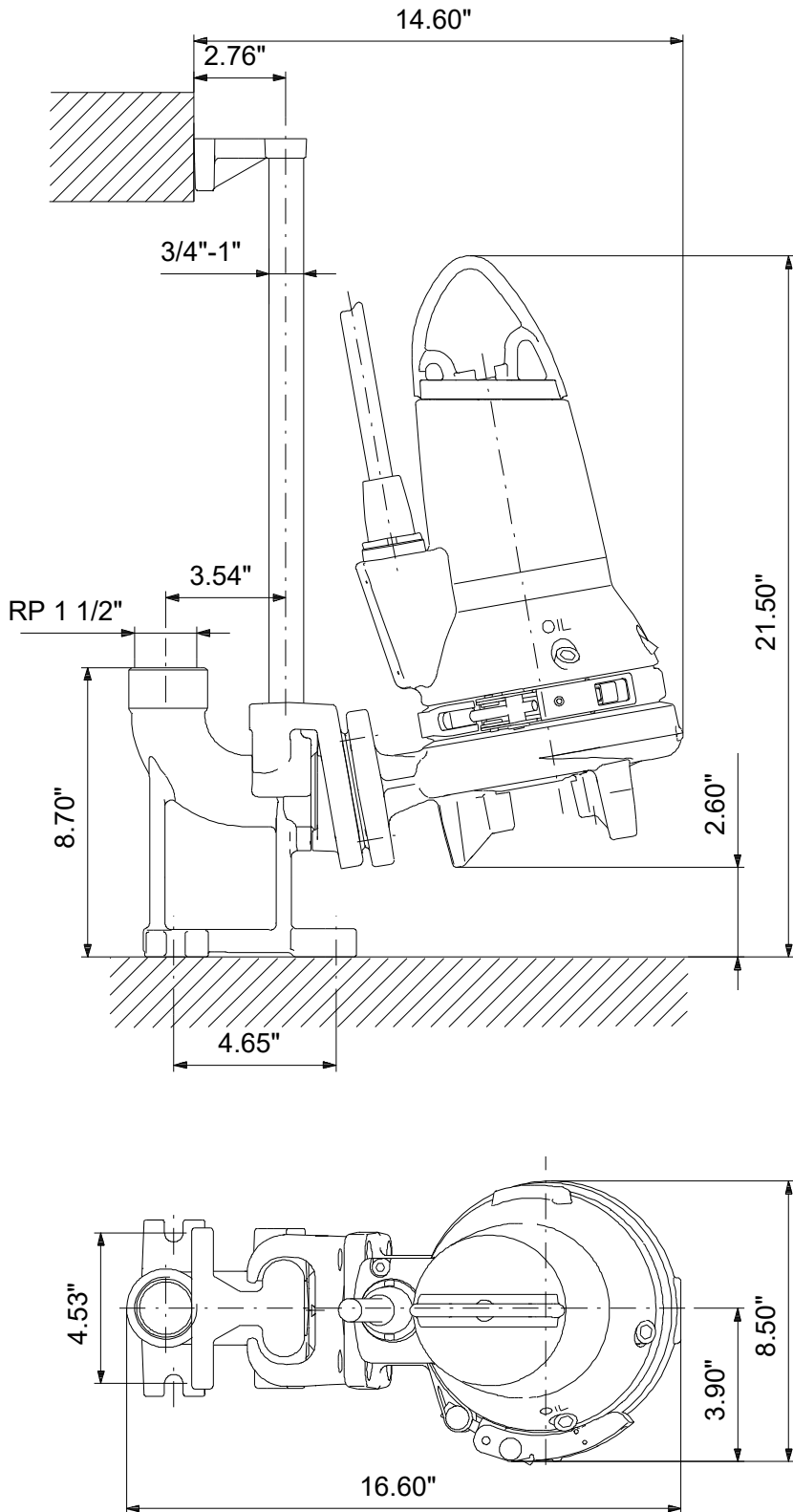


Empresa:  
Creado Por:  
Teléfono:

Datos: 13/06/2025

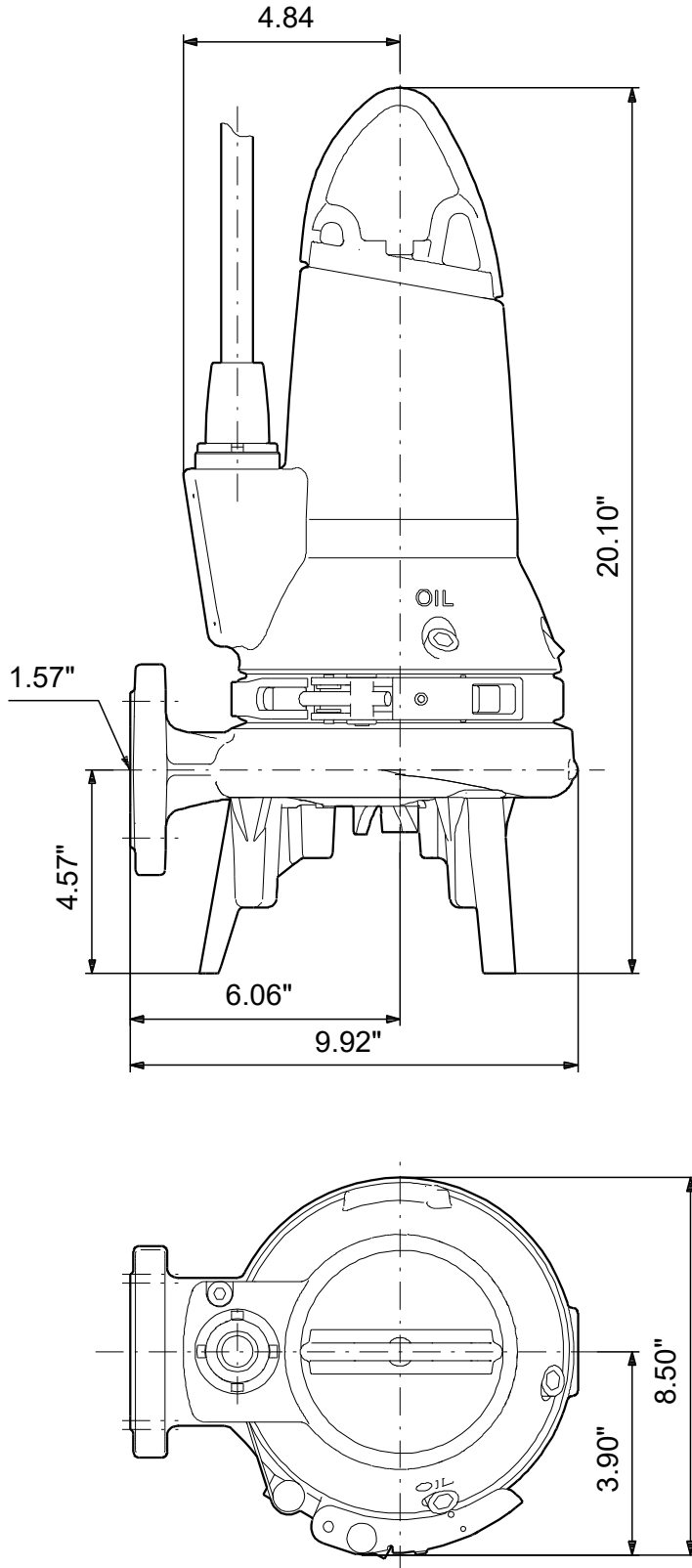
Descripción	Valor
Descripción ex.:	WITHOUT (STANDARD)
Protección de motor integrada:	INTERRUPTOR TÉRMICO
Protec. térmica:	exterior
Longitud de cable:	33 ft
Tipo de cable:	SEOOW 600V
Tipo de clavija de cable:	No plug
<b>Paneles control:</b>	
Caja de control:	no incluido
E/S adicional:	External
Sensor de humedad:	sin sensores de humedad
AUTOADAPT:	No
<b>Otros:</b>	
Peso neto:	106 lb

## Bajo pedido SEG.40.09.2.1.603 60 Hz



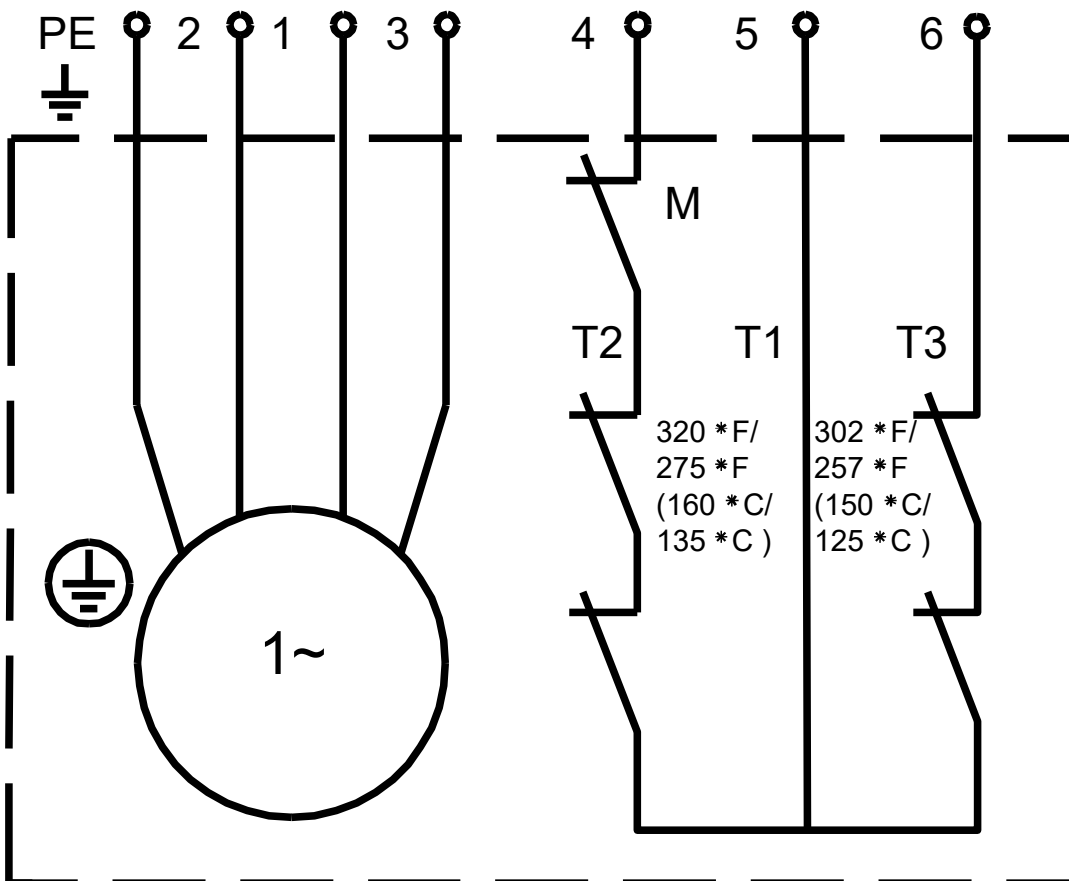
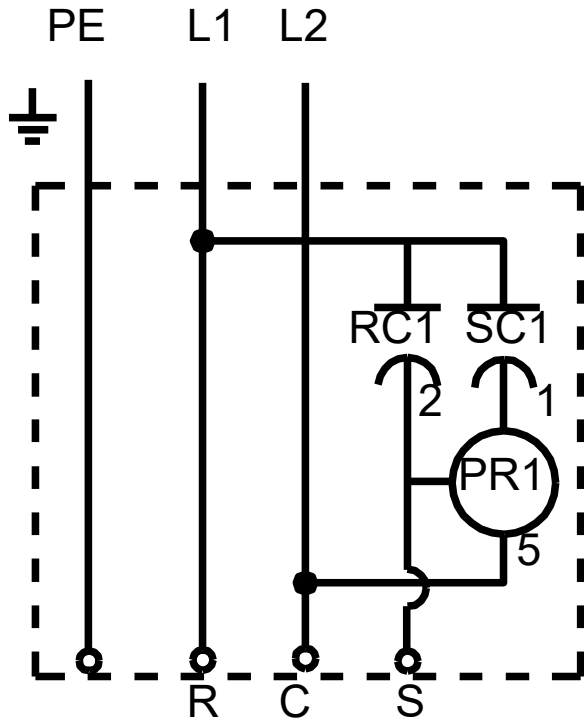
Nota: todas las unidades están en [en] a menos que se indiquen otras. Exención de responsabilidad: este esquema dimensional simplificado no muestra todos los detalles.

## Bajo pedido SEG.40.09.2.1.603 60 Hz



Nota: todas las unidades están en [en] a menos que se indiquen otras. Exención de responsabilidad: este esquema dimensional simplificado no muestra todos los detalles.

## Bajo pedido SEG.40.09.2.1.603 60 Hz



¡Nota! Uds en [en] a menos que otras estén expresadas