

**Proyecto:**  
**Código:**

**Cliente:**  
**Nº Cliente:**  
**Contacto:**

Contar	Descripción
1	<p>"SCALA1 5-55</p>  <p>Código: <a href="#">99631739</a></p> <p>Grundfos SCALA1 es una bomba multietapa autocebante que incorpora todos los componentes de un grupo de aumento de presión en una compacta protección de composite.</p> <p>Al ser autocebante, SCALA1 puede bombear agua desde un nivel inferior al de la bomba. Siempre que esté llena de agua, la bomba puede elevar agua desde una profundidad de 8 m en menos de 5 minutos. Esto hace que la instalación y el arranque de la bomba sean sencillos y proporciona un suministro de agua más fiable en instalaciones con riesgo de funcionamiento en seco y fugas en la manguera de aspiración o las tuberías.</p> <p>SCALA1 puede comunicarse con la aplicación Grundfos GO mediante Bluetooth integrado, lo que permite una supervisión detallada de la bomba y numerosas opciones de personalización, para hacer de esta bomba la más idónea para cualquier aplicación.</p> <p>SCALA1 incorpora avanzadas funciones de protección tales como:</p> <ul style="list-style-type: none"><li>- Protección frente a funcionamiento en seco que detendrá automáticamente la bomba en caso de falta de agua</li><li>- Protección anticiclos que impide que la bomba arranque reiteradamente en caso de que se produzcan fugas leves en la instalación</li><li>- Protección de tiempo de funcionamiento máximo, que puede detener la bomba tras un periodo especificado de funcionamiento continuo, lo que previene posibles daños debidos a una inundación provocada por roturas de tubería</li></ul> <p>La bomba cuenta con una protección de motor integrada que detendrá la bomba si se expone a una temperatura excesiva debida a la influencia de una alta temperatura ambiental, en caso de bloqueo o de sobrecarga, lo que impide el quemado destructivo del motor.</p> <p>Con Grundfos GO puede configurar SCALA1 fácilmente como un doble sistema de grupos de aumento de presión que funcionen como bomba de trabajo/bomba de reposo, así como bomba de trabajo/bomba auxiliar. También es posible añadir un control de entrada externo y programar el funcionamiento de la bomba mediante la función de calendario.</p> <p>SCALA1 no requiere ningún mantenimiento, pero le recomendamos mantener la bomba limpia, comprobar las válvulas antirretorno y mantener los orificios de ventilación libres de polvo.</p>

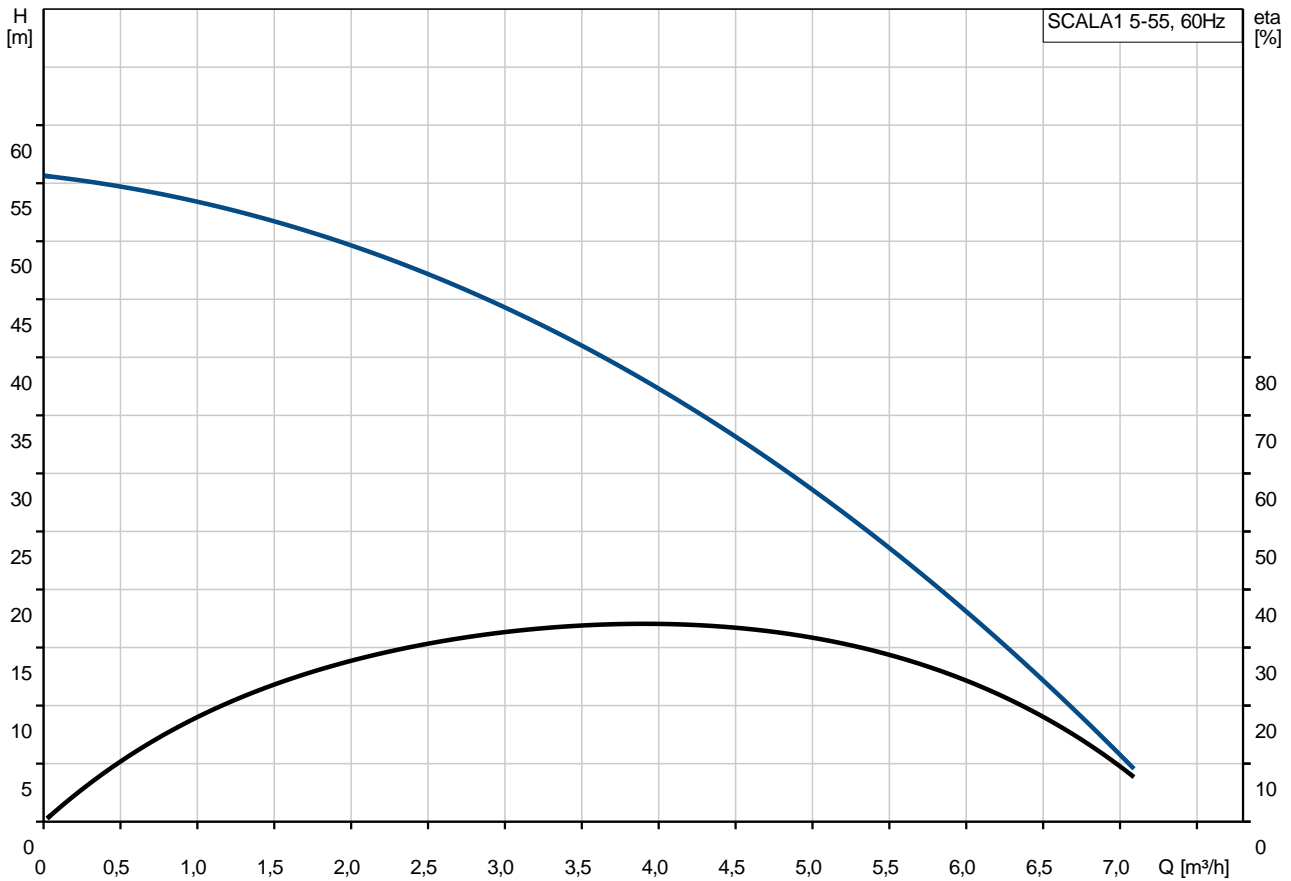


Empresa: HIDROCONTROLES SAC  
Creado Por: ORSON LUNA  
Teléfono: 949488243  
E-m:: ingenieria@hidrocontroles.com  
Datos: 13/09/2024

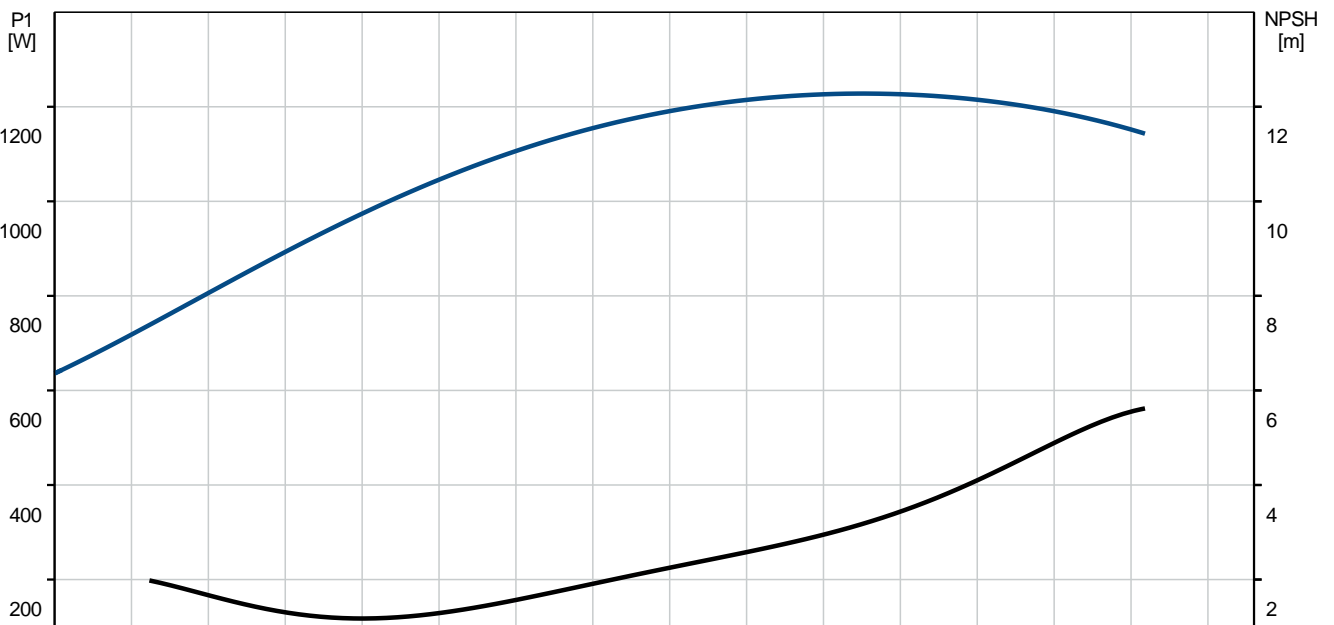
Proyecto: CASA DE 3 PISOS  
Código: HUANCAYO

Cliente:  
Nº Cliente:  
Contacto:

## 99631739 SCALA1 5-55 60 Hz



Líquido bombeado = Agua  
Temperatura del líquido durante el funcionamiento = 20 °C  
Densidad = 998.2 kg/m³

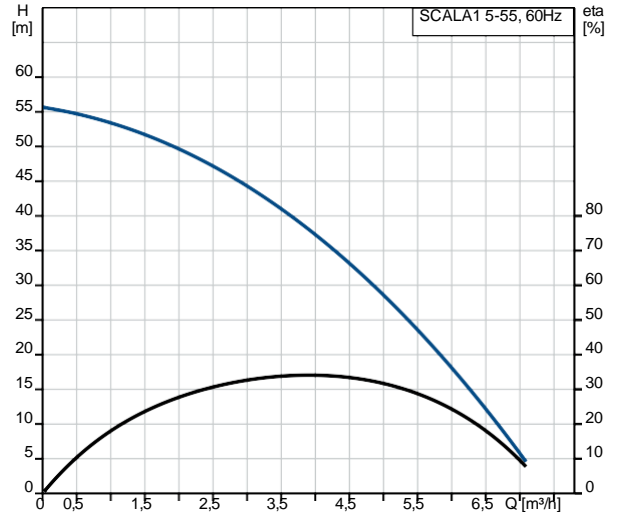




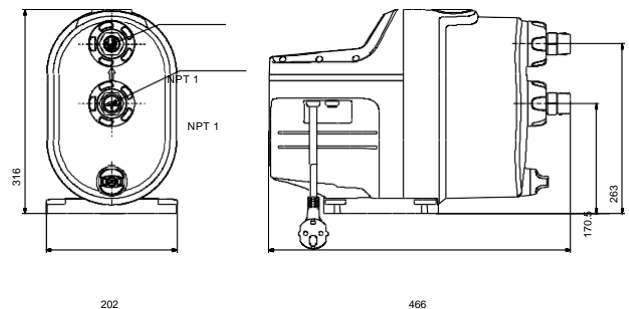
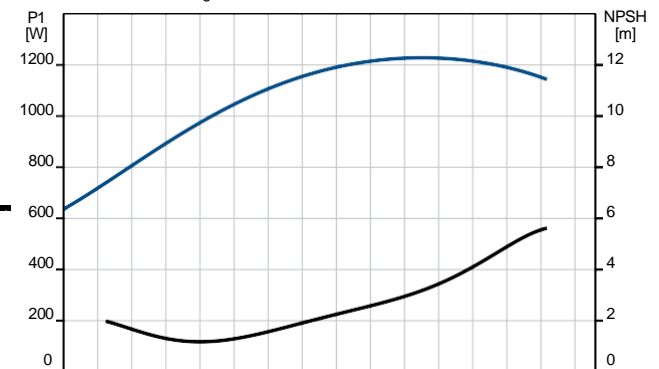
**Proyecto:** CASA DE 3 PISOS  
**Código:** HUANCAYO

**Cliente:**  
**Nº Cliente:**  
**Contacto:**

Descripción	Valor
<b>Información general:</b>	
Producto::	SCALA1 5-55
Código::	99631739
Número EAN::	5713832222018
<b>Técnico:</b>	
Caudal nominal:	4.89 m³/h
Altura nominal:	25 m
Altura máxima:	55 m
Tipo de cierre:	BVBP
Homologaciones:	CCSAUS,CSA_LLC,PRO P65
Homologaciones para agua potable:	CSA DW
Tolerancia de curva:	ISO9906:2012 3B
Modelo:	A
Presión arranque:	2.8 bar
<b>Materiales:</b>	
Cuerpo hidráulico:	Composite
Impulsor:	Composite
<b>Instalación:</b>	
Rango de temperaturas ambientales:	0 .. 55 °C
Presión de trabajo máxima:	8 bar
Presión de entrada máxima permitida:	2 bar
Tipo de conexión de entrada:	NPT(M)
Tipo de conexión de salida:	NPT(M)
Tamaño de la conexión de entrada:	1 inch
Tamaño de la conexión de salida:	1 inch
Presión nominal para la conexión:	PN 8
<b>Líquido:</b>	
Líquido bombeado:	Agua
Rango de temperatura del líquido:	0 .. 45 °C
Temperatura del líquido durante el funcionamiento:	20 °C
Densidad:	998.2 kg/m³
<b>Datos eléctricos:</b>	
P1 máx.:	1250 W
Potencia nominal - P2:	0.81 kW
Frecuencia de red:	60 Hz
Tensión nominal:	1 x 230 V
Intensidad nominal:	5.25 A
Grado de protección (IEC 34-5):	X4D
Clase de aislamiento (IEC 85):	F
Longitud del cable de potencia:	1.5 m
Enchufe:	NEMA 6-15
Enchufe:	US plug 230V
<b>Otros:</b>	
Peso neto:	14 kg
Peso bruto:	16 kg
Volumen de transporte:	0.046 m³
Intervalo de temperatura de almacenamiento:	-40 .. 70 °C



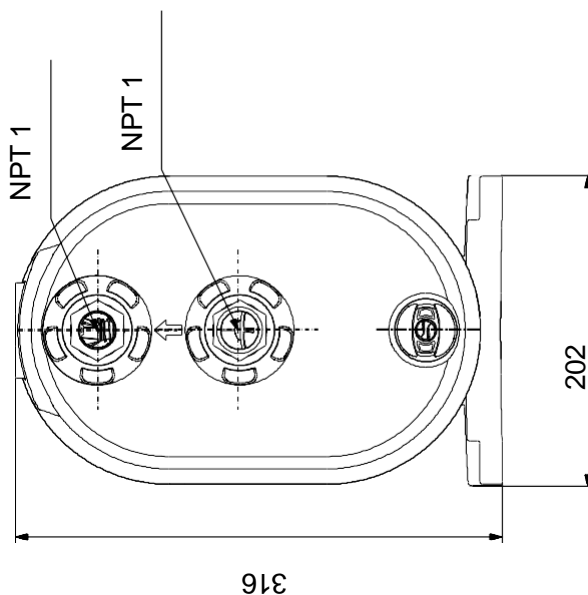
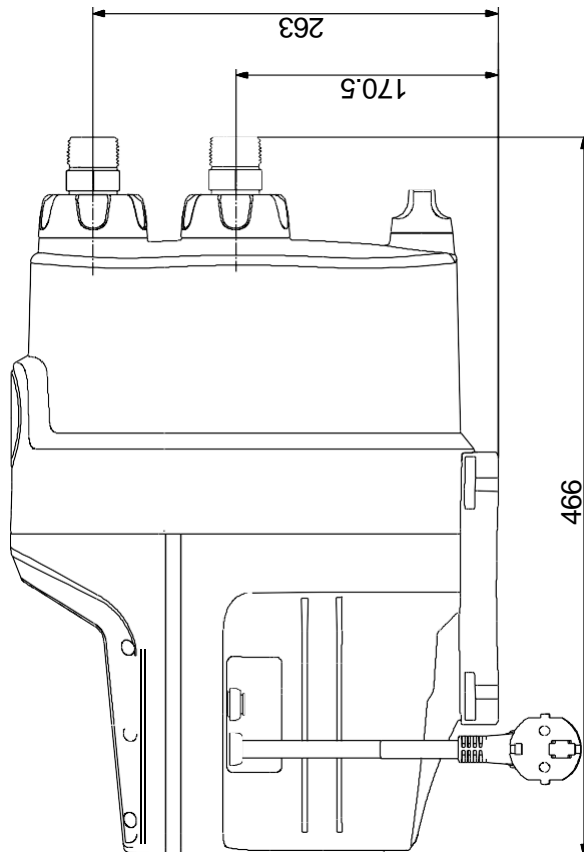
Líquido bombeado = Agua  
 Temperatura del líquido durante el funcionamiento = 20 °C  
 Densidad = 998.2 kg/m³



Proyecto: CASA DE 3 PISOS  
Código: HUANCAYO

Cliente:  
Nº Cliente:  
Contacto:

## 99631739 SCALA1 5-55 60 Hz



Nota: todas las unidades están en [mm] a menos que se indiquen otras. Exención de responsabilidad: este esquema dimensional simplificado no muestra todos los detalles.